

エバラBMSFU型消火ポンプユニット

EBARA FIRE FIGHTING PUMPS

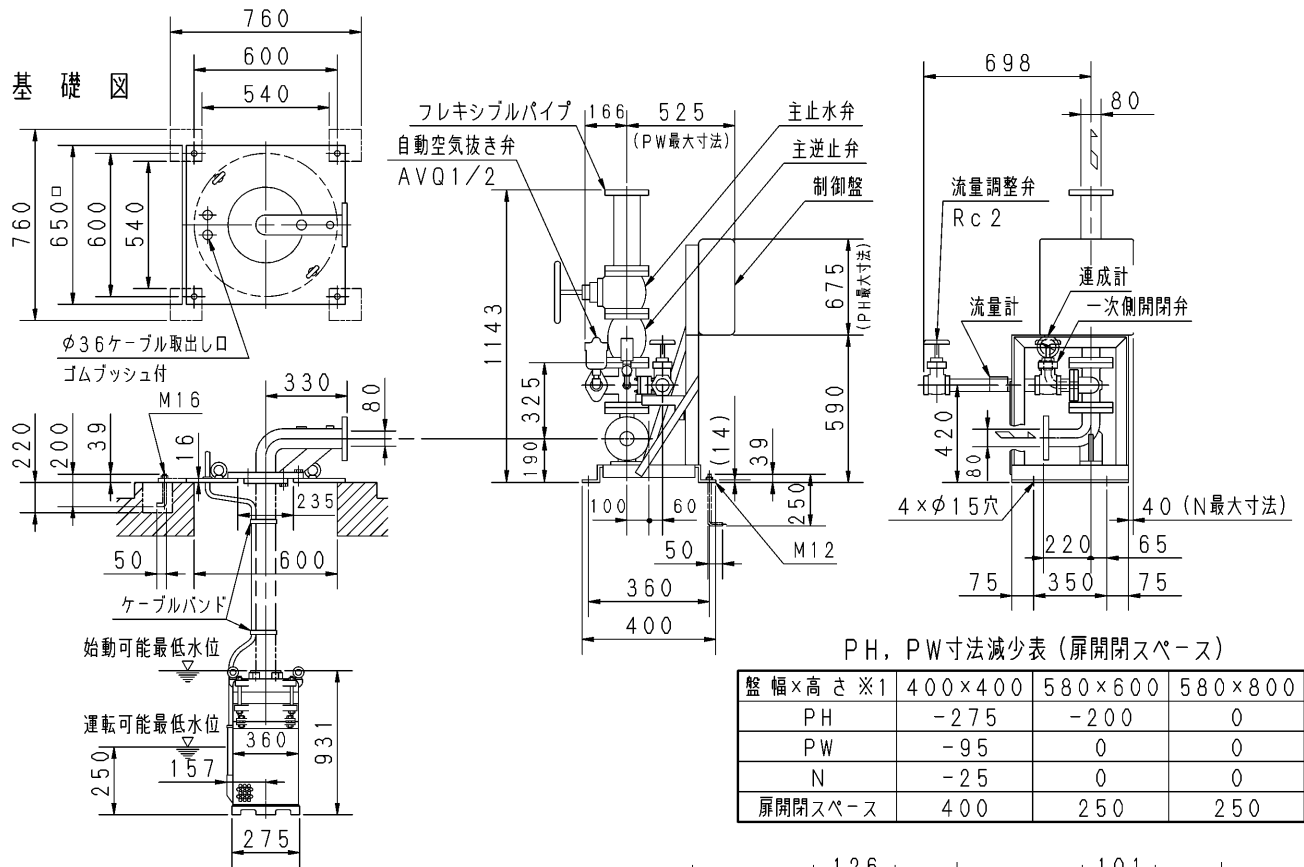
水中キャンド形 制御盤付

外形寸法図 DIMENSIONS

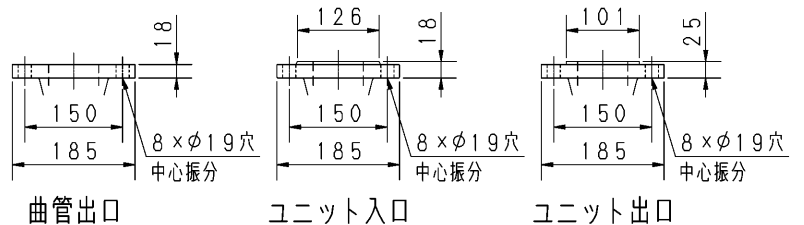
認定型式番号
PUC4-06-01

機名 MODEL 80BMSFU2615E

周波数 FREQUENCY 60 Hz 出力 OUTPUT 15 kW



- 注) 1. 電動機仕様 : 水中キャンド
 2. 流量試験用配管の延長配管は、大きくしてください。
 3. ユニット質量は制御盤質量を40kg (搭載可能なEPM2型盤の最大質量) とした時の値を示します。
 4. ※1 特殊仕様制御盤で、本表の盤幅×高さに記載のない寸法のものは搭載できません。別置型となります。盤外形図をご確認ください。



台板質量	63 kg	ポンプ質量	146 kg	ユニット質量	152 kg
------	-------	-------	--------	--------	--------

標準附属品 STANDARD ACCESSORIES				特殊仕様・特別附属品 SPECIAL SPEC. & ACCESSORIES			
1	吐出し短管	9	運成計	17	制御盤	1	
2	ユニットベース	10	フレキシブルパイプ (240L)	18	吐出し曲管	2	
3	台板 (曲管付)	11	ポンプ性能試験装置 (流量計)	19	相フランジ	3	
4	水中ケーブル 10m	12	試験配管用流量調整弁	20		4	
5	ケーブルバンド	13	試験配管用一次側開閉弁	21		5	
6	地上用銘板	14	ユニット配管一式	22		6	
7	主止水弁	15	フロートスイッチ	23		7	
8	主逆止弁	16	自動空気抜き弁	24		8	

御注文主 CUSTOMER 御使用先 FINAL USER				機器番号 ITEM NO. 機器名称 ITEM NAME			
原製番	SER. NO.	機名	MODEL	吐出し量	CAPACITY	全揚程	TOTAL HEAD
						同期速度	SPEED
						出力	OUTPUT
						数量	QTY



EBARA CORPORATION

図番 DWG. NO. U80BMSFU2615EP 009

MBMSFU-U04P

008
181214