

# エバラBMSFU型消火ポンプユニット

EBARA FIRE FIGHTING PUMPS

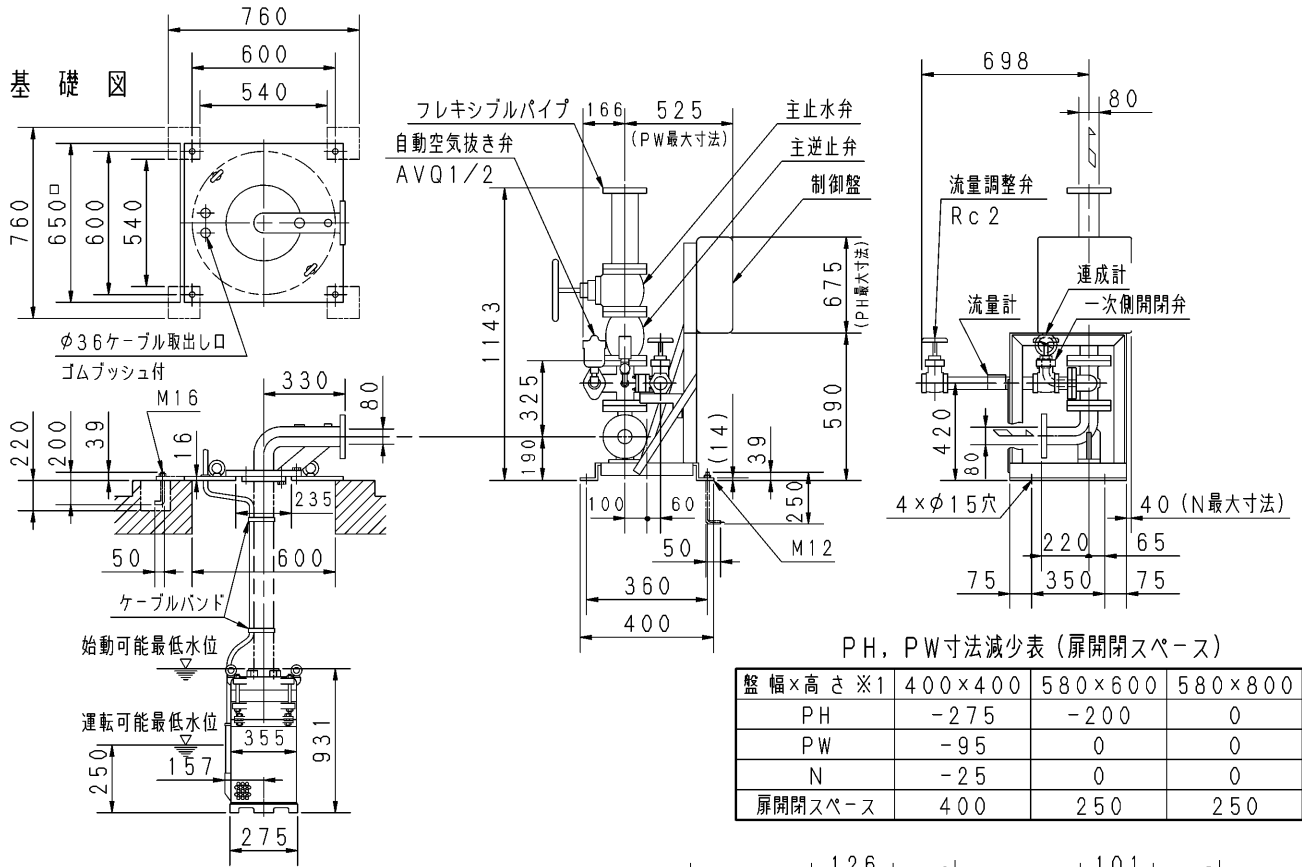
水中キャンド形 制御盤付

## 外形寸法図 DIMENSIONS

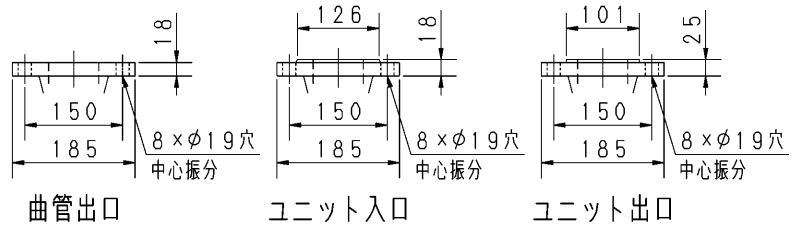
認定型式番号  
PUC4-06

機名 MODEL 80BMSFU2515

周波数 FREQUENCY 50 Hz 出力 OUTPUT 15 kW



- 注) 1. 電動機仕様 : 水中キャンド  
 2. 流量試験用配管の延長配管は、大きくしてください。  
 3. ユニット質量は制御盤質量を40kg (搭載可能なEPM2型盤の最大質量) とした時の値を示します。  
 4. ※1 特殊仕様制御盤で、本表の盤幅×高さに記載のない寸法のものは搭載できません。別置型となります。盤外形図をご確認ください。



台板質量	63 kg	ポンプ質量	146 kg	ユニット質量	152 kg
------	-------	-------	--------	--------	--------

標準附属品 STANDARD ACCESSORIES				特殊仕様・特別附属品 SPECIAL SPEC. & ACCESSORIES			
1 吐出し短管	9 運成計	17 制御盤	1				
2 ユニットベース	10 フレキシブルパイプ (240L)	18 吐出し曲管	2				
3 台板 (曲管付)	11 ポンプ性能試験装置 (流量計)	19 相フランジ	3				
4 水中ケーブル 10m	12 試験配管用流量調整弁	20	4				
5 ケーブルバンド	13 試験配管用一次側開閉弁	21	5				
6 地上用銘板	14 ユニット配管一式	22	6				
7 主止水弁	15 フロートスイッチ	23	7				
8 主逆止弁	16 自動空気抜き弁	24	8				

御注文主 CUSTOMER		機器番号 ITEM NO.		同期速度 SPEED		出力 OUTPUT		数量 Q'TY	
御使用先 FINAL USER		機器名称 ITEM NAME		全揚程 TOTAL HEAD		m/min			
原製番 SER. NO.	機名 MODEL	吐出量 CAPACITY	全揚程 TOTAL HEAD	同期速度 SPEED	出力 OUTPUT	数量 Q'TY			



EBARA CORPORATION

図番 DWG. NO. U80BMSFU2515P 009

MBMSFU-U04P 008  
181214