

# エバラFSFU型消火ポンプユニット

EBARA FIRE FIGHTING PUMPS

制御盤付 吸上げ

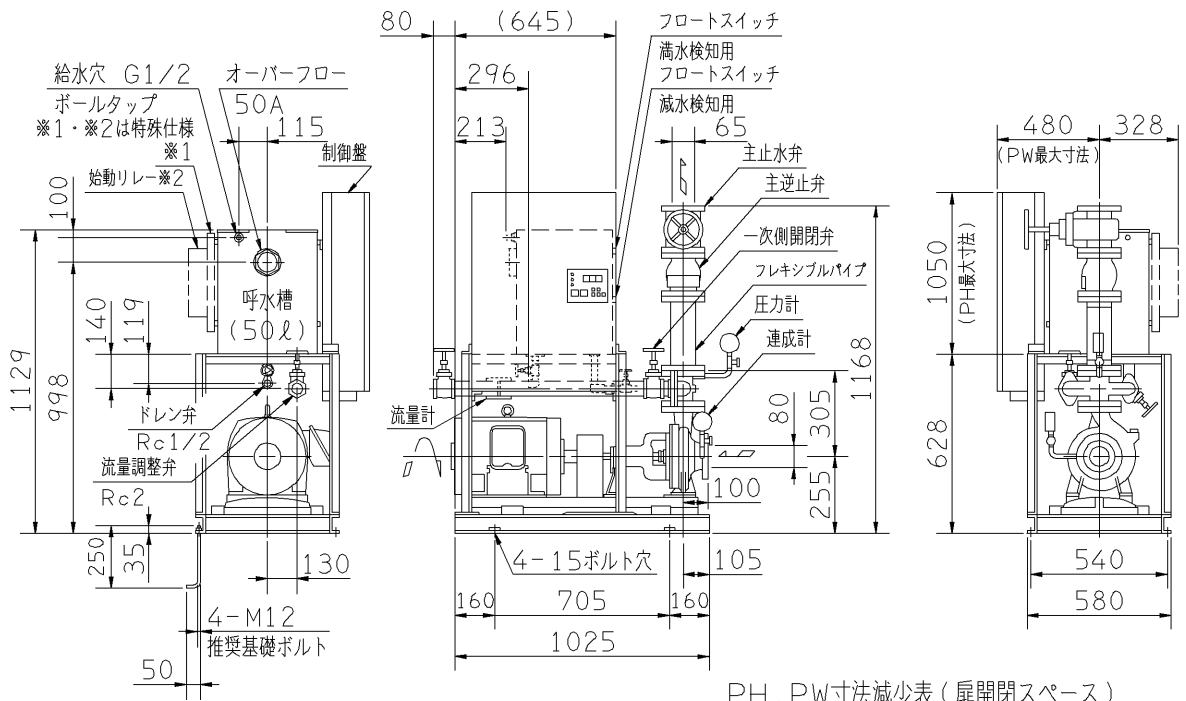
## 外形寸法図 DIMENSIONS

認定型式番号  
PUA4-01

機名 MODEL 80X65FSFFU67.5A

周波数 FREQUENCY 60 Hz

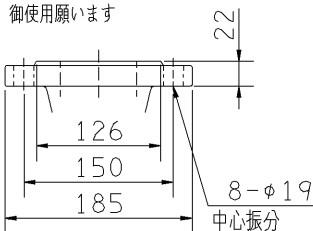
出力 OUTPUT 7.5 kW



PH, PW寸法減少表 (扉開閉スペース)

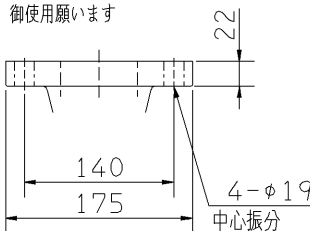
| 盤幅×高さ   | 400×400 | 580×600 | 580×800 | 580×1000 | 580×1200 |
|---------|---------|---------|---------|----------|----------|
| PH      | -565    | -600    | -400    | -200     | 0        |
| PW      | -140    | 0       | 0       | 0        | 0        |
| 扉開閉スペース | 400     | 250     | 250     | 250      | 250      |

客先施工配管径 4B  
附属の相フランジを  
御使用願います



吸込フランジ

客先施工配管径 3B  
附属の相フランジを  
御使用願います



吐出しフランジ

- 注) 1. 電動機仕様 : 三相誘導電動機  
 2. 流量試験用配管の延長配管は、管径を大きくしてください。  
 3. オーバフロー部への配管は、硬質塩化ビニール管の差込み・接着となります。  
 4. 制御盤および始動リレーボックス前方に、扉開閉スペースが必要です。  
 5. 始動リレー付は、※1・※2が附属します。  
 始動リレースペース付は、※1が附属します。  
 6. ボールタップ推奨給水圧は0.1~0.25MPa  
 (1.0~2.5kgf/cm<sup>2</sup>)です。

質量 283 kg

| 標準附属品<br>STANDARD ACCESSORIES |                  |    |                 | 特殊仕様・特別附属品<br>SPECIAL SPEC. & ACCESSORIES |              |   |  |
|-------------------------------|------------------|----|-----------------|---|--------------|---|--|
| 1                             | 過熱防止オリフィス (止水弁付) | 9  | 呼水槽 (ドレン弁付)     | 17  | 制御盤          | 1 |  |
| 2                             | 吐出し短管            | 10 | 呼水配管用止水弁、逆止弁    | 18  | 吸込異径管 100X80 | 2 |  |
| 3                             | フート弁 (鎖付) 4B     | 11 | フレキシブルパイプ       | 19  | 電動機 (防滴保護形)  | 3 |  |
| 4                             | ユニットベース          | 12 | ポンプ性能試験装置 (流量計) | 20  |              | 4 |  |
| 5                             | 主止水弁             | 13 | 試験配管用流量調整弁      | 21  |              | 5 |  |
| 6                             | 主逆止弁             | 14 | 試験配管用一次側開閉弁     | 22  |              | 6 |  |
| 7                             | 圧力計              | 15 | サクシヨユニット 4B     | 23  |              | 7 |  |
| 8                             | 連成計              | 16 | ユニット配管一式        | 24  |              | 8 |  |

|                    |                   |               |                |                   |           |        |  |
|--------------------|-------------------|---------------|----------------|-------------------|-----------|--------|--|
| 御注文主<br>CUSTOMER   | 機器番号<br>ITEM NO.  |               |                |                   |           |        |  |
| 御使用先<br>FINAL USER | 機器名称<br>ITEM NAME |               |                |                   |           |        |  |
| 荏原製番 SER.NO.       | 機名 MODEL          | 吐出し量 CAPACITY | 全揚程 TOTAL HEAD | 同期速度 SPEED        | 出力 OUTPUT | 数量 QTY |  |
|                    |                   |               |                | min <sup>-1</sup> |           |        |  |



EBARA CORPORATION

図番 DWG. NO. U80X65FSFFU67.5AP 003

MFSFU-U02P

141008