

エバラMAFP型消火ポンプユニット

EBARA FIRE FIGHTING PUMPS

制御盤付 吸上げ

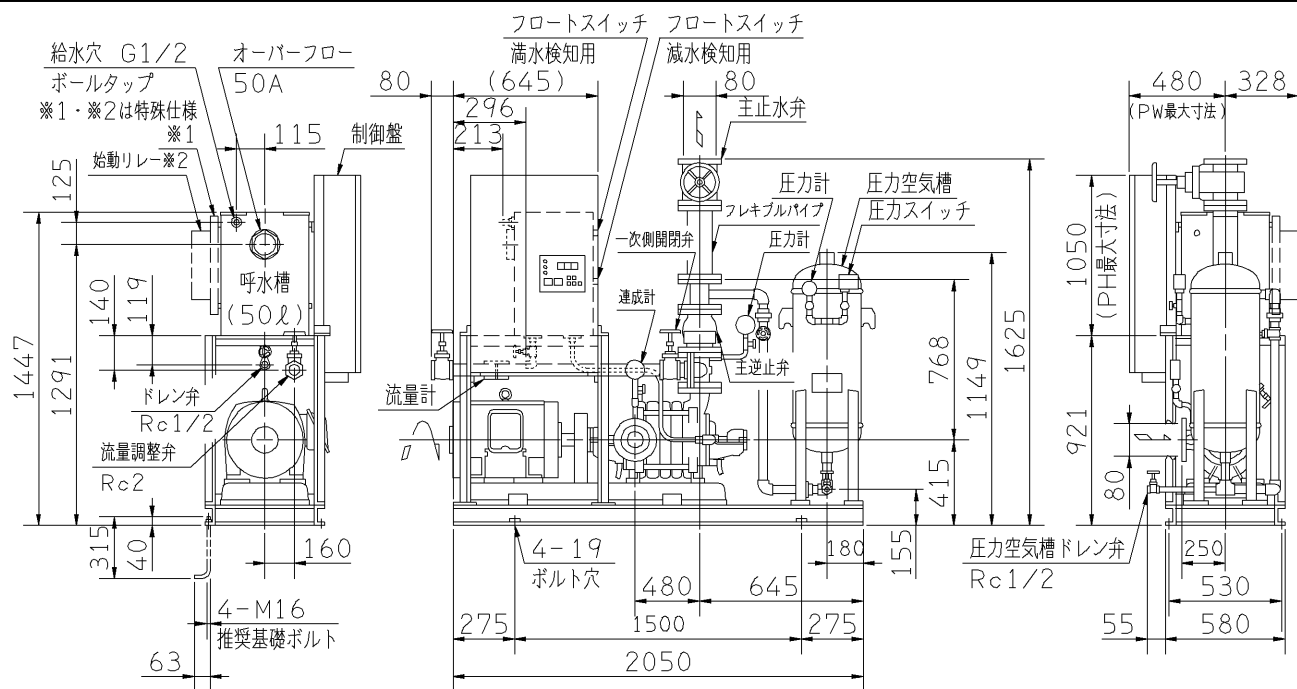
外形寸法図 DIMENSIONS

認定型式番号
PUA4-01-05

機名 MODEL 80MAFP5530

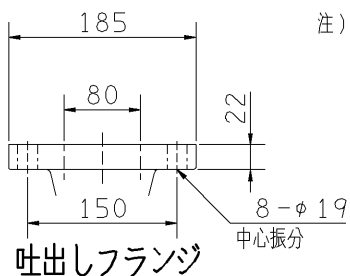
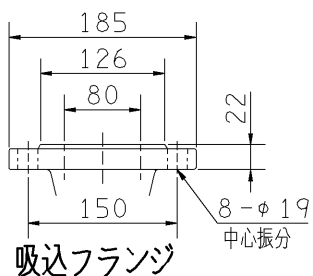
周波数 FREQUENCY 50 Hz

出力 OUTPUT 30 kW



PH, PW寸法減少表 (扉開閉スペース)

| 盤幅×高さ | 400×400 | 580×600 | 580×800 | 580×1000 | 580×1200 |
|---------|---------|---------|---------|----------|----------|
| PH | -565 | -600 | -400 | -200 | 0 |
| PW | -140 | 0 | 0 | 0 | 0 |
| 扉開閉スペース | 400 | 250 | 250 | 250 | 250 |



- 注) 1. 電動機仕様 : 三相誘導電動機
 2. 流量試験用配管の延長配管は、管径を大きくしてください。
 3. オーバフロー部への配管は、硬質塩化ビニール管の差込み・接着となります。
 4. 制御盤および始動リレーボックス前方に、扉開閉スペースが必要です。
 5. 始動リレー付は、※1・※2が附属します。
 始動リレースペース付は、※1が附属します。
 6. ボールタップ推奨給水圧は0.1~0.25 MPa(1.0~2.5kgf/cm²)です。

質量 870 kg

| 標準附属品 STANDARD ACCESSORIES | | | | 特殊仕様・特別附属品 SPECIAL SPEC. & ACCESSORIES | | | |
|-------------------------------|----------------------|----|-----------------|---|----------------------|---|--|
| 1 | 水温上昇防止用逃し装置 (セルフフロー) | 9 | 呼水槽 (ドレン弁付) | 17 | 圧力空気槽 (圧力計, 圧カスイッチ付) | 1 | |
| 2 | 吐出し短管 | 10 | 呼水配管用止水弁, 逆止弁 | 18 | 圧力空気槽用弁類 | 2 | |
| 3 | フート弁 (鎖付) | 11 | フレキシブルパイプ | 19 | 制御盤 | 3 | |
| 4 | ユニットベース | 12 | ポンプ性能試験装置 (流量計) | 20 | 電動機 (防滴保護形) | 4 | |
| 5 | 主止水弁 | 13 | 試験配管用流量調整弁 | 21 | | 5 | |
| 6 | 主逆止弁 | 14 | 試験配管用一次側開閉弁 | 22 | | 6 | |
| 7 | 圧力計 | 15 | サクシヨユニット | 23 | | 7 | |
| 8 | 連成計 | 16 | ユニット配管一式 | 24 | | 8 | |

| | | | | | | |
|--------------------|-------------------|---------------|----------------|-------------------|-----------|--------|
| 御注文主 CUSTOMER | 機器番号 ITEM NO. | | | | | |
| 御使用先 FINAL USER | 機器名称 ITEM NAME | | | | | |
| 荏原製番 SER.NO. | 機名 MODEL | 吐出し量 CAPACITY | 全揚程 TOTAL HEAD | 同期速度 SPEED | 出力 OUTPUT | 数量 QTY |
| | | | | min ⁻¹ | | |



EBARA CORPORATION

図番 DWG. NO. U80MAFP5530P 003

MMAFP-U01P

140611