

# エバラFSFU型消火ポンプユニット

EBARA FIRE FIGHTING PUMPS

電動機短時間定格 (S2 120min)

制御盤付 吸上げ

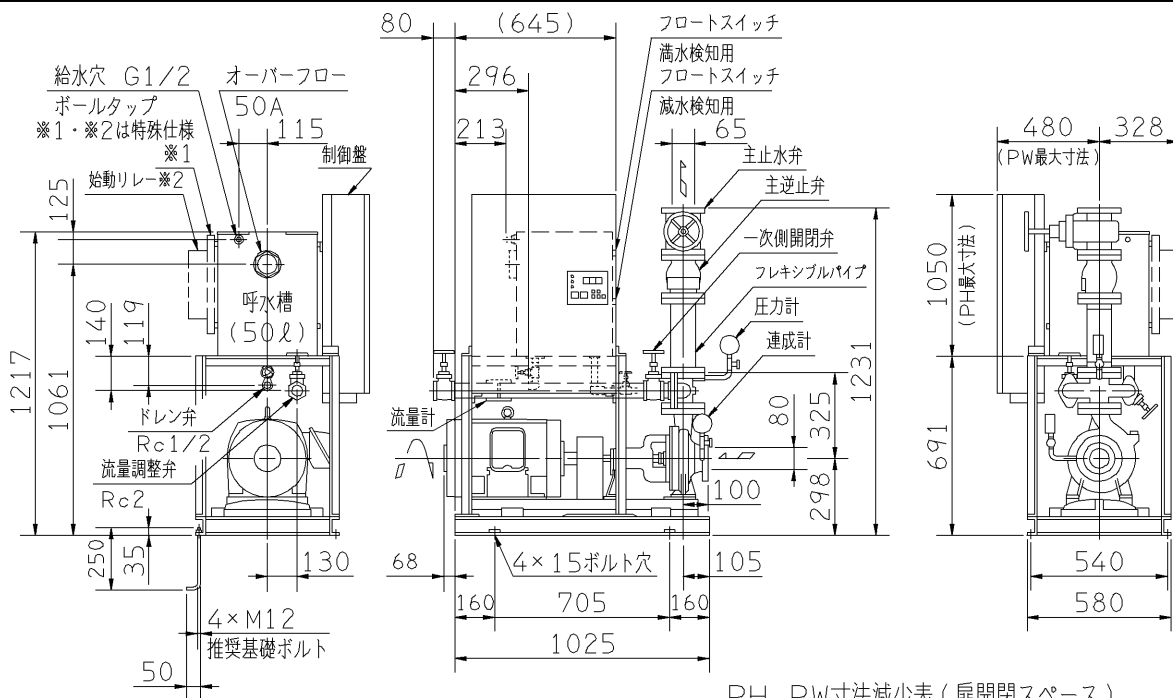
## 外形寸法図 DIMENSIONS

認定型式番号  
PUA4-01

機名 MODEL 80X65FSGFU611C

周波数 FREQUENCY 60 Hz

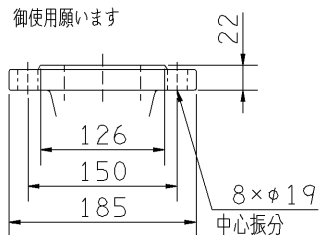
出力 OUTPUT 11 kW



PH, PW寸法減少表 (扉開閉スペース)

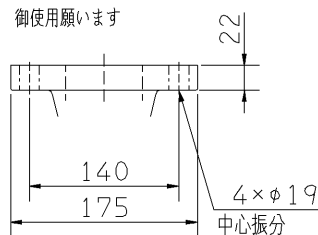
盤幅×高さ	400×400	580×600	580×800	580×1000	580×1200
PH	-565	-600	-400	-200	0
PW	-140	0	0	0	0
扉開閉スペース	400	250	250	250	250

お客様施工配管径 4B  
附属の相フランジを  
御使用願います



吸込フランジ

お客様施工配管径 3B  
附属の相フランジを  
御使用願います



吐出しフランジ

- 注) 1. 電動機仕様 : 三相誘導電動機  
 2. 流量試験用配管の延長配管は、管径を大きくしてください。  
 3. オーバフロー部への配管は、硬質塩化ビニール管の差込み・接着となります。  
 4. 制御盤および始動リレーボックス前方に、扉開閉スペースが必要です。  
 5. 始動リレー付は、※1・※2が附属します。  
 始動リレースペース付は、※1が附属します。  
 6. ボールタップ推奨給水圧は0.1~0.25MPa  
 (1.0~2.5kgf/cm<sup>2</sup>)です。

質量 321 kg

標準附属品 STANDARD ACCESSORIES			特殊仕様・特別附属品 SPECIAL SPEC. & ACCESSORIES	
1 過熱防止オリフィス (止水弁付)	9 呼水槽 (ドレン弁付)	17 制御盤	1	
2 吐出し短管	10 呼水配管用止水弁、逆止弁	18 吸込異径管 100X80	2	
3 フート弁 (鎖付) 4B	11 フレキシブルパイプ	19 電動機 (全閉外扇形 (屋内))	3	
4 ユニットベース	12 ポンプ性能試験装置 (流量計)	20	4	
5 主止水弁	13 試験配管用流量調整弁	21	5	
6 主逆止弁	14 試験配管用一次側開閉弁	22	6	
7 圧力計	15 サクションユニット 4B	23	7	
8 連成計	16 ユニット配管一式	24	8	

御注文主 CUSTOMER	機器番号 ITEM NO.				
御使用先 FINAL USER	機器名称 ITEM NAME				
荏原製番 SER.NO.	機名 MODEL	吐出し量 CAPACITY	全揚程 TOTAL HEAD	同期速度 SPEED	出力 OUTPUT
				min <sup>-1</sup>	数量 QTY



EBARA CORPORATION

図番 DWG. NO. U80X65FSGFU611C1P 000

MFSFU-U11P

150422