

# エバラFMDFU型消火ポンプユニット

EBARA FIRE FIGHTING PUMPS

制御盤付 吸上げ

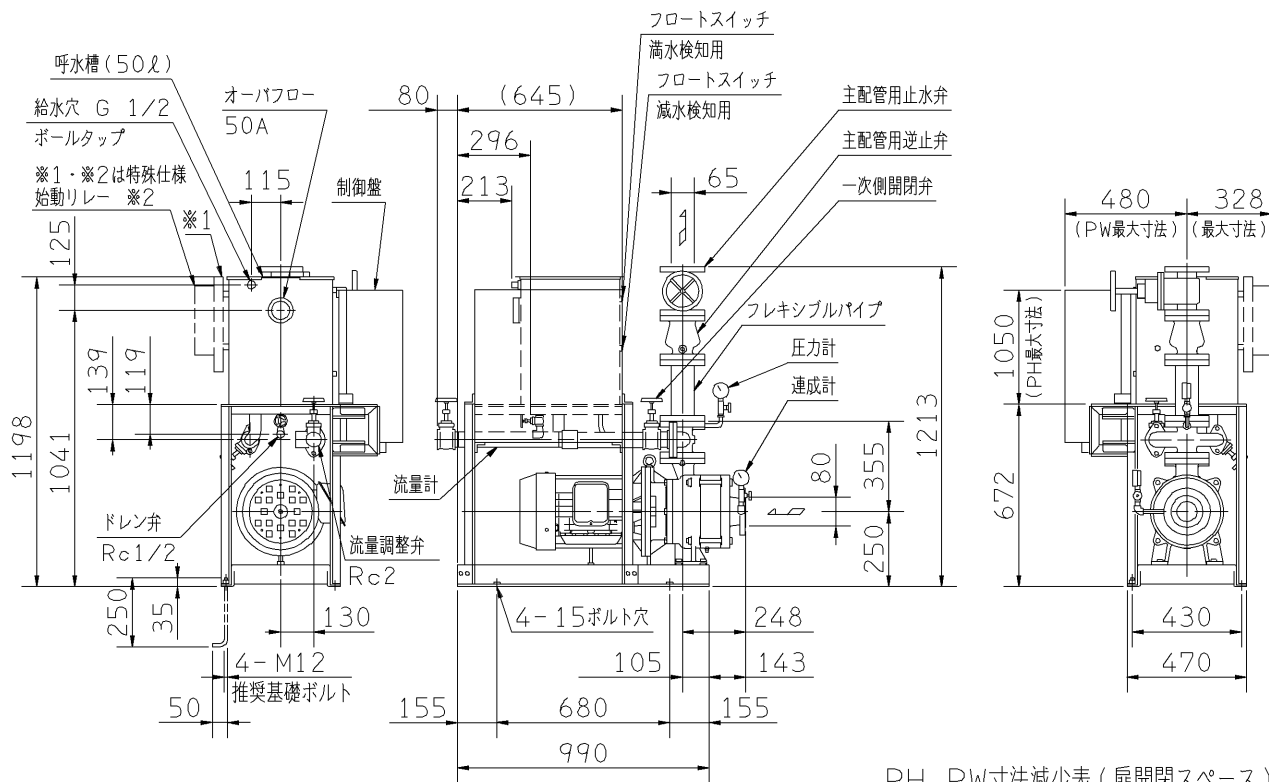
## 外形寸法図 DIMENSIONS

認定型式番号  
PUA4-01-06

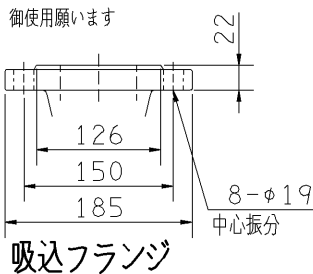
機名 MODEL 80X65FMDFU2618B

周波数 FREQUENCY 60 Hz

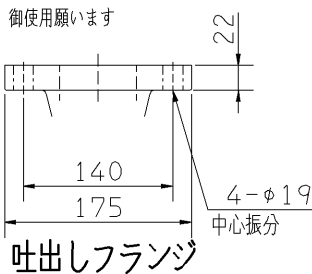
出力 OUTPUT 18.5 kW



客先施工配管径 3B  
附属の相フランジを  
御使用願います



客先施工配管径 3B  
附属の相フランジを  
御使用願います



- 注) 1. 電動機仕様 : 三相誘導電動機  
2. 試験配管の延長配管は、配管抵抗損失を考慮し、管径を大きくしてください。  
3. オーバフロー部への配管は、硬質塩化ビニール管の差込み・接着となります。  
4. 制御盤および始動リレー前方に、扉開閉スペースが必要です。  
5. 始動リレー付は、※1、※2が付属します。  
始動リレースペース付は、※1が付属します。  
6. ボールタップ推奨給水圧は0.1~0.25MPa (1.0~2.5kgf/cm<sup>2</sup>)です。

盤幅×高さ	400×400	580×600	580×800	580×1000	580×1200
PH	-565	-600	-400	-200	0
PW	-140	0	0	0	0
扉開閉スペース	400	250	250	250	250

質量 346 kg

標準附属品 STANDARD ACCESSORIES				特殊仕様・特別附属品 SPECIAL SPEC. & ACCESSORIES			
1	過熱防止オリフィス (止水弁付)	9	呼水槽 (ドレン弁付)	17	ユニット配管一式	1	
2	吐出し短管	10	呼水配管用止水弁、逆止弁	18	制御盤	2	
3	フート弁 3B	11	フレキシブルパイプ	19	電動機 (全閉防まつ形)	3	
4	ユニットベース	12	ポンプ性能試験装置 (流量計)	20		4	
5	主配管用止水弁	13	試験配管用流量調整弁	21		5	
6	主配管用逆止弁	14	試験配管用一次側開閉弁	22		6	
7	圧力計	15	サクシヨユニット 3B	23		7	
8	連成計	16	サクシヨユニット用鎖	24		8	

御注文主 CUSTOMER	御使用先 FINAL USER	機器番号 ITEM NO.	機器名称 ITEM NAME
荏原製番 SER.NO.	機名 MODEL	吐出し量 CAPACITY	全揚程 TOTAL HEAD
		同期速度 SPEED min <sup>-1</sup>	出力 OUTPUT
			数量 QTY



EBARA CORPORATION

図番 DWG. NO. U80X65FMDFU2618B1P 000  
MFMDFU-U011P

131025