

# エバラFMDFU型消火ポンプユニット

EBARA FIRE FIGHTING PUMPS

制御盤付 吸上げ

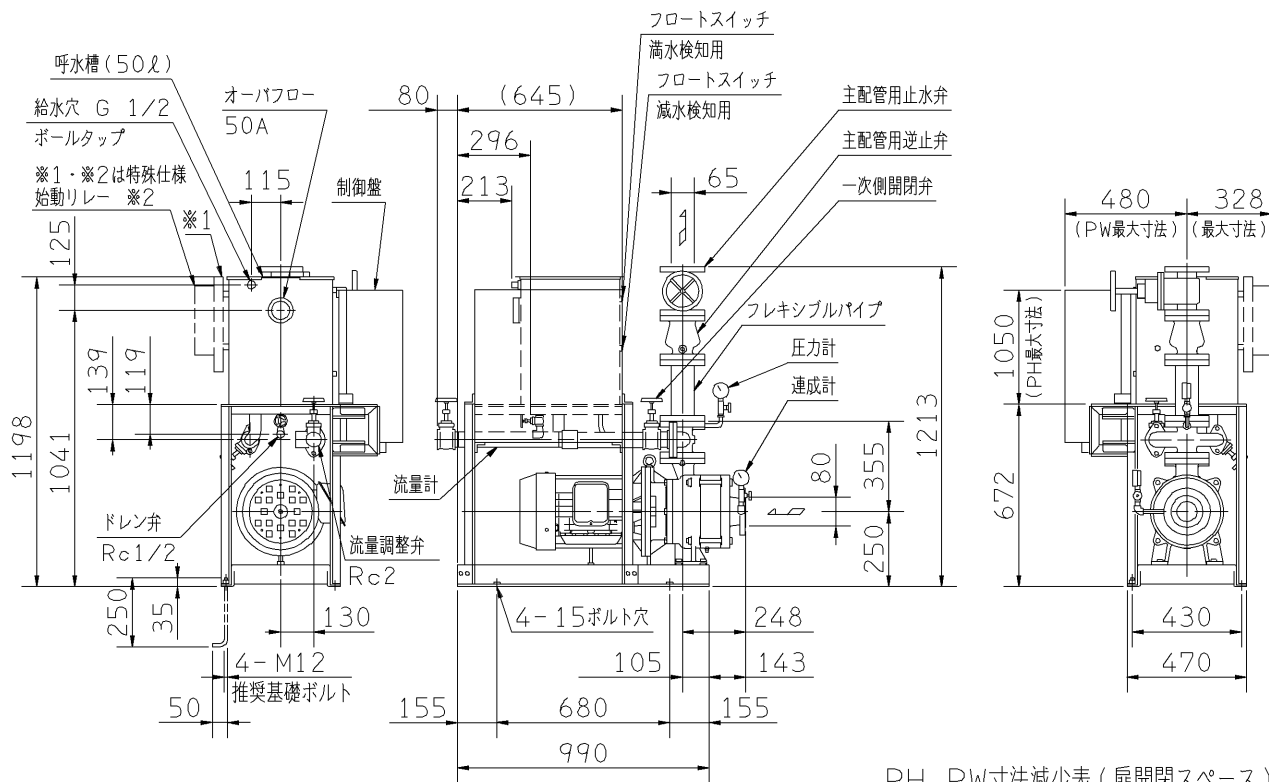
## 外形寸法図 DIMENSIONS

認定型式番号  
PUA4-01-06

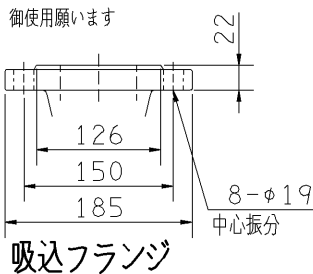
機名 MODEL 80X65FMDFU2511

周波数 FREQUENCY 50 Hz

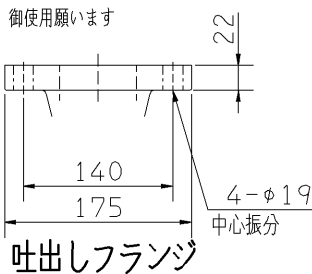
出力 OUTPUT 11 kW



客先施工配管径 3B  
附属の相フランジを  
御使用願います



客先施工配管径 3B  
附属の相フランジを  
御使用願います



- 注) 1. 電動機仕様 : 三相誘導電動機  
2. 試験配管の延長配管は、配管抵抗損失を考慮し、管径を大きくしてください。  
3. オーバフロー部への配管は、硬質塩化ビニール管の差込み・接着となります。  
4. 制御盤および始動リレー前方に、扉開閉スペースが必要です。  
5. 始動リレー付は、※1、※2が付属します。  
始動リレースペース付は、※1が付属します。  
6. ボールタップ推奨給水圧は0.1~0.25MPa (1.0~2.5kgf/cm<sup>2</sup>)です。

盤幅×高さ	400×400	580×600	580×800	580×1000	580×1200
PH	-565	-600	-400	-200	0
PW	-140	0	0	0	0
扉開閉スペース	400	250	250	250	250

質量 300 kg

標準附属品 STANDARD ACCESSORIES				特殊仕様・特別附属品 SPECIAL SPEC. & ACCESSORIES			
1	過熱防止オリフィス (止水弁付)	9	呼水槽 (ドレン弁付)	17	ユニット配管一式	1	
2	吐出し短管	10	呼水配管用止水弁、逆止弁	18	制御盤	2	
3	フート弁 3B	11	フレキシブルパイプ	19	電動機 (全閉防まつ形)	3	
4	ユニットベース	12	ポンプ性能試験装置 (流量計)	20		4	
5	主配管用止水弁	13	試験配管用流量調整弁	21		5	
6	主配管用逆止弁	14	試験配管用一次側開閉弁	22		6	
7	圧力計	15	サクシヨユニット 3B	23		7	
8	連成計	16	サクシヨユニット用鎖	24		8	

御注文主 CUSTOMER	御使用先 FINAL USER	機器番号 ITEM NO.	機器名称 ITEM NAME
荏原製番 SER.NO.	機名 MODEL	吐出し量 CAPACITY	全揚程 TOTAL HEAD
		同期速度 SPEED	出力 OUTPUT
		数量 QTY	



EBARA CORPORATION

図番 DWG. NO. U80X65FMDFU25111P 000  
MFMDFU-U011P

131025