

エバラ直結給水ブースタポンプ

EBARA PACKAGED BOOSTER SYSTEM MODEL PN

推定末端圧力一定制御（インバータ方式）

トッランナーモータ搭載
with top runner motor

外形寸法図

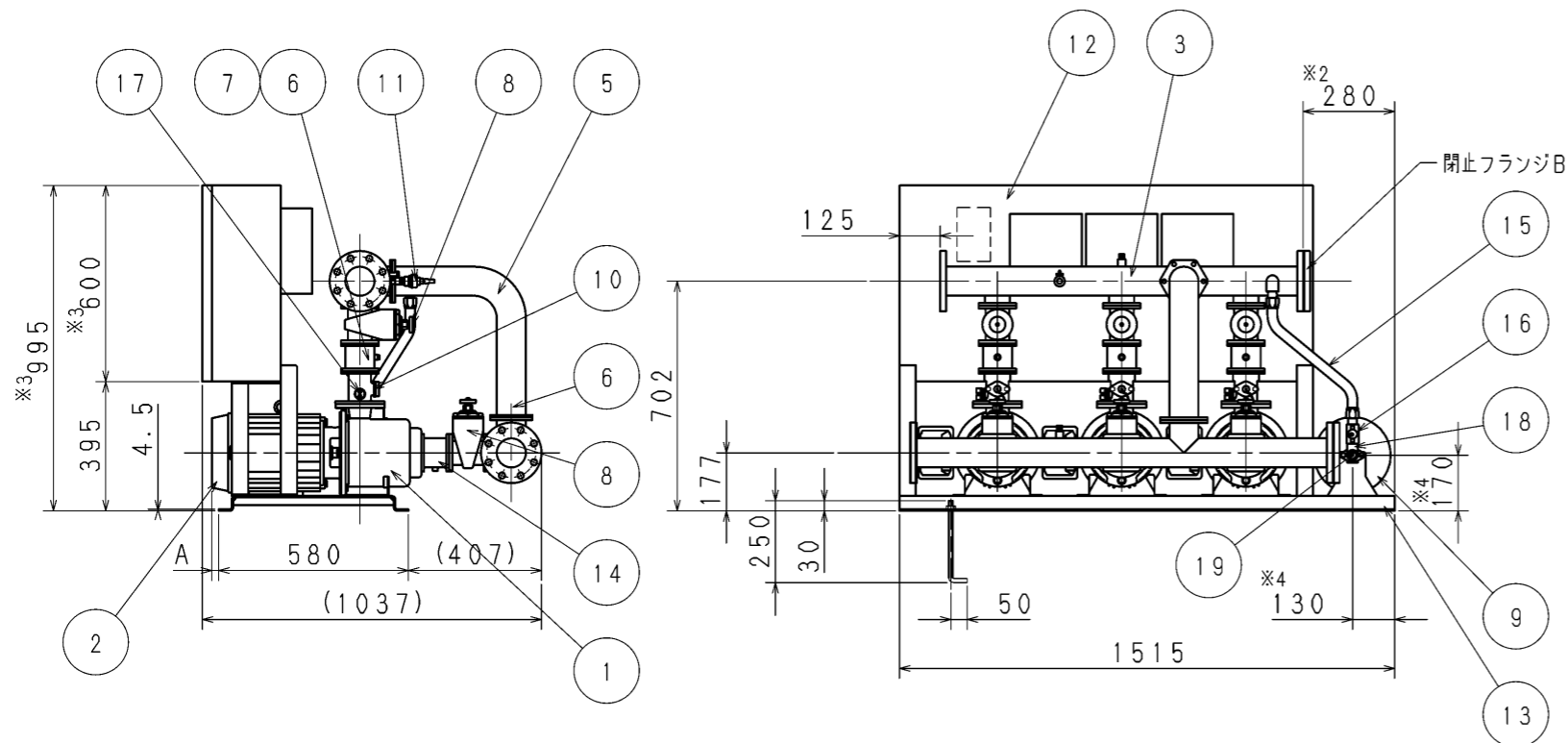
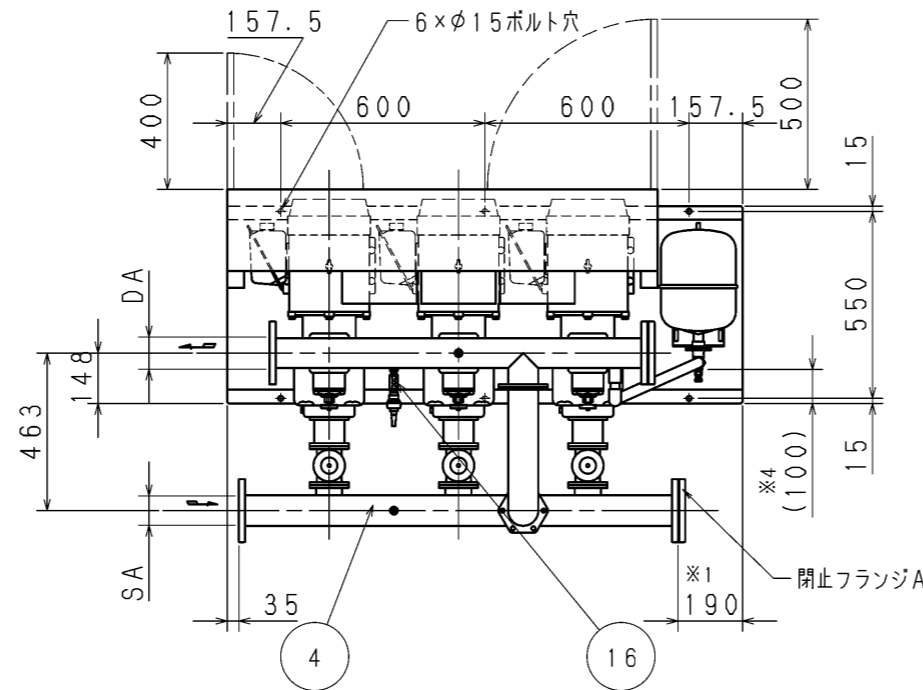
DIMENSIONS

浸出性能基準適合品

機名 MODEL
75PNEMN5.5N
75PNEMN7.5N

3台ローテーション
2台並列交互運転方式

ポンプ個別漏電しや断器付
ノイズフィルタ付

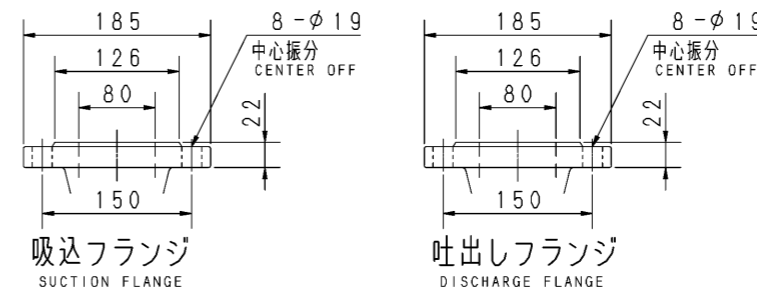


機名	使用ポンプ型式	呼び出力 kW	吸込口径 SA	吐出口径 DA	A	質量 kg
75PNEMN5.5N	50MDPE365.5	5.5×2	80A	80A	-4	475
75PNEMN7.5N	50MDPE367.5	7.5×2	80A	80A	31	500

※ 逆流防止装置を除いた質量となります。

注)

1. 吸込方向をポンプ吸込側から見て右側に変更する場合は、閉止フランジAを取外し、取付面を交換してください。この時、吸込面は※1の寸法となります。
2. 吐出し方向をポンプ吸込側から見て右側に変更する場合は、閉止フランジBを取外し、取付面を交換してください。この時、吐出し面は※2の寸法となります。
3. ※3は標準仕様制御盤の高さ寸法を示しています。特殊仕様制御盤は寸法が異なる場合がありますので、詳細の寸法は制御盤の外形図を参照してください。
4. ※4はドレン位置を示しています。
5. ドレン配管を施工される場合は、水抜き弁を取外し、ドレン弁を設置した上で配管してください。配管径は3/8Bとなります。



構成機器 ASSEMBLY PARTS				特別附属品 SPECIAL ACCESSORIES	
1	ポンプ (3台)	9	圧カタンク	17	呼水栓 (3個)
2	電動機 (3台)	10	フロースイッチ (3個)	18	チーズ配管
3	吐出しヘッド	11	圧力センサ (吐出し側)	19	水抜き弁
4	吸込ヘッド	12	制御盤	20	
5	バイパス管	13	ユニットベース	21	
6	チェック弁 (内蔵) (4個)	14	吸込管 (3個)	22	
7	チェック弁配管 (3個)	15	フレキシブルチューブ	23	
8	仕切弁 (3個)	16	ボールバルブ (2個)	24	

御注文主 CUSTOMER	機器番号 ITEM NO.					
御使用先 FINAL USER	機器名称 ITEM NAME					
原製番 SER. NO.	機名 MODEL	給水量 CAPACITY	全揚程 TOTAL HEAD	同期速度 SPEED	出力 OUTPUT	数量 Q'TY
				min ⁻¹		

図番 DWG. NO. U75PNEMNN1 001



EBARA CORPORATION

U75PNEMNN1

001
180517
A3-305