

エバラMCFU型消火ポンプユニット

EBARA FIRE FIGHTING PUMPS

制御盤付 吸上げ

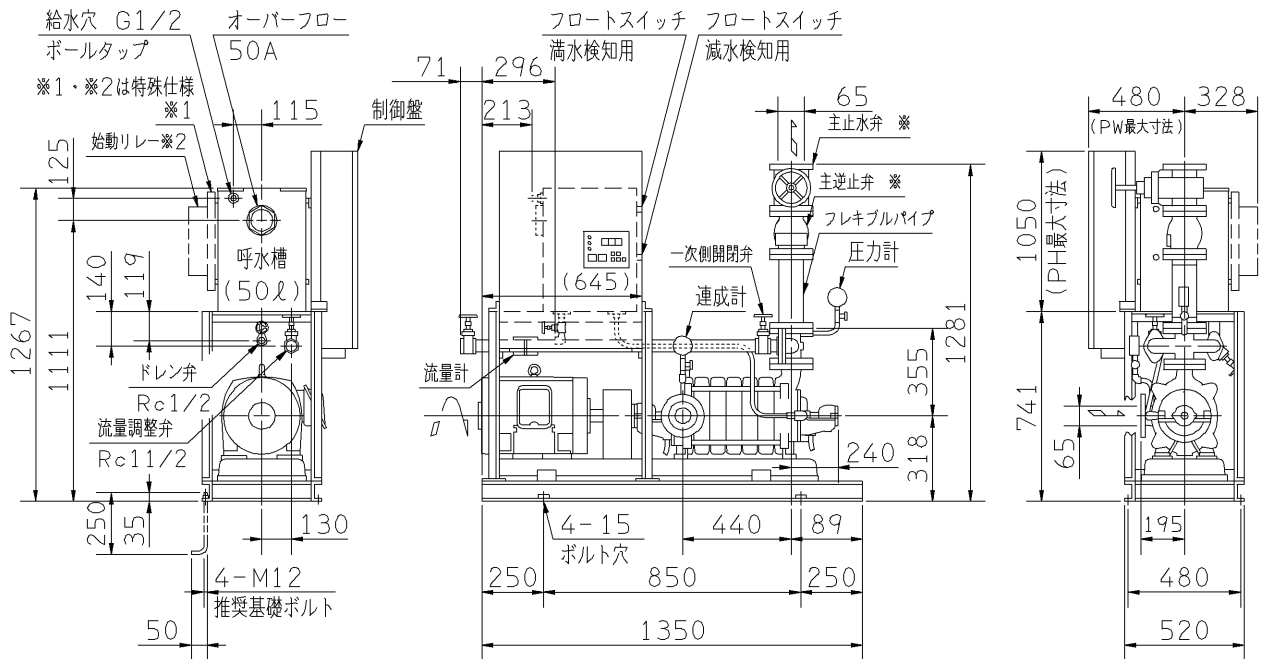
外形寸法図 DIMENSIONS

認定型式番号
PUA3-01-05

機名 MODEL 65MCFU657.5F

周波数 FREQUENCY 50 Hz

出力 OUTPUT 7.5 kW

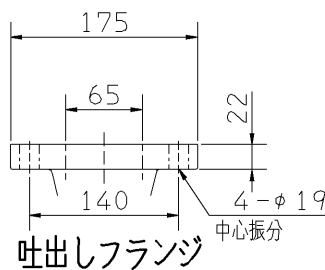
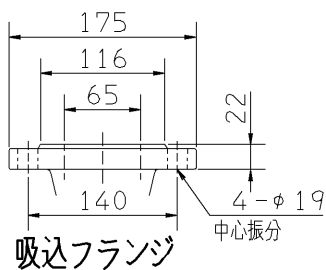


PH, PW寸法減少表 (扉開閉スペース)

盤幅×高さ	400×400	580×600	580×800	580×1000	580×1200
PH	-565	-600	-400	-200	0
PW	-140	0	0	0	0
扉開閉スペース	400	250	250	250	250

- 注) 1. 電動機仕様 : 三相誘導電動機
 2. 流量試験用配管の延長配管は、管径を大きくしてください。
 3. オーバフロー部への配管は、硬質塩化ビニール管の差込み・接着となります。
 4. 制御盤および始動リレーボックス前方に、扉開閉スペースが必要です。
 5. ※印は、吐出し口径50の場合は、ねじ込みタイプのボール弁、逆止弁となります。
 6. 始動リレー付は、※1・※2が附属します。
 始動リレースペース付は、※1が附属します。
 7. ボールタップ推奨給水圧は0.1~0.25 MPa(1.0~2.5kgf/cm²)です。

質量 452 kg



標準附属品 STANDARD ACCESSORIES				特殊仕様・特別附属品 SPECIAL SPEC. & ACCESSORIES			
1	水温上昇防止用逃し装置 (セルフフロー)	9	呼水槽 (ドレン弁付)	17	制御盤	1	
2	吐出し短管	10	呼水配管用止弁・逆止弁	18	電動機 (防滴保護形)	2	
3	フート弁 (鎖付)	11	フレキシブルパイプ	19		3	
4	ユニットベース	12	ポンプ性能試験装置 (流量計)	20		4	
5	主止弁 ※	13	試験配管用流量調整弁	21		5	
6	主逆止弁 ※	14	試験配管用一次側開閉弁	22		6	
7	圧力計	15	サクシオンユニット	23		7	
8	連成計	16	ユニット配管一式	24		8	

御注文主 CUSTOMER	機器番号 ITEM NO.						
御使用先 FINAL USER	機器名称 ITEM NAME						
荏原製番 SER.NO.	機名 MODEL	吐出し量 CAPACITY	全揚程 TOTAL HEAD	同期速度 SPEED	出力 OUTPUT	数量 QTY	
				min ⁻¹			



EBARA CORPORATION

図番 DWG. NO. U65MCFU657.5FP 003

MMCFU-U01P

140527