

自動給水装置 エバラフレッシャー1000BD

EBARA PACKAGED BOOSTER SYSTEM MODEL BD

小水量運転時 定圧制御
(フロースイッチ方式)

外形寸法図 DIMENSIONS

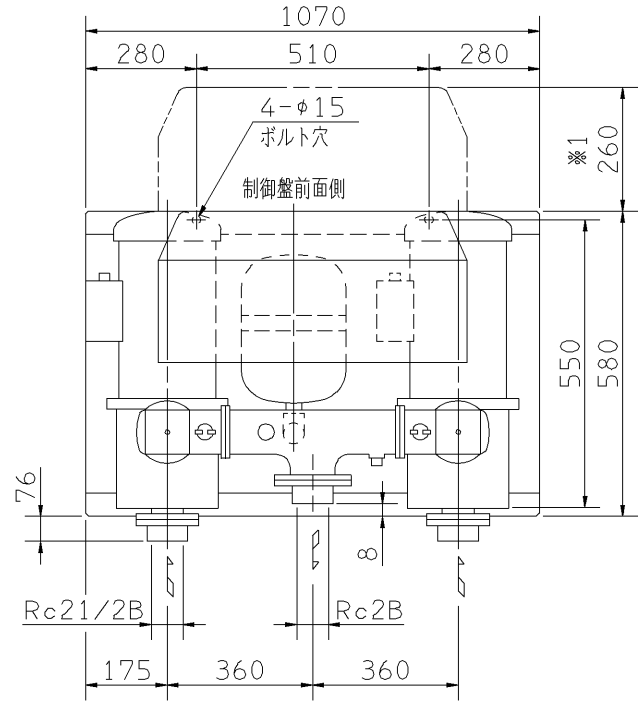
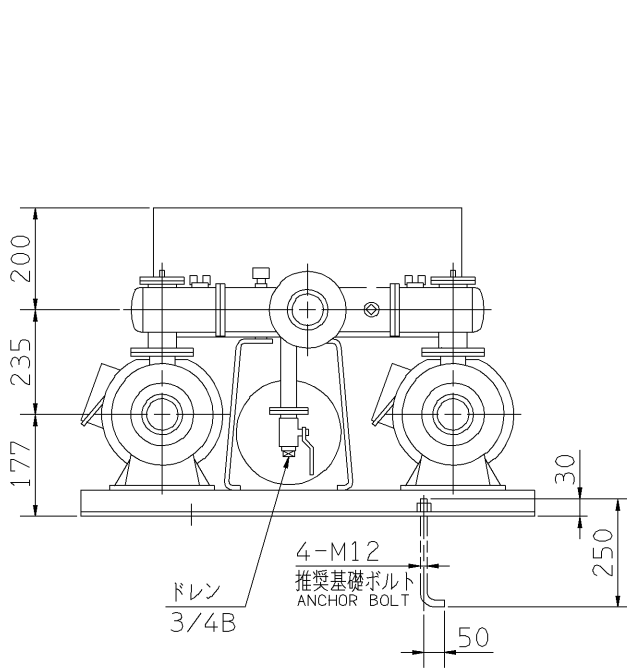
浸出性能基準適合品

適用範囲
APPLICATION 65BDRMD

単独交互運転方式

制御盤 特殊仕様

50Hz: 2S, 2SY, 2L, 2LY, 4L型
60Hz: 2S, 2SZ, 2L, 2LZ, 4L型



左図を上より見る

- 注) 1. ユニット内には、仕切弁を附属しておりませんので、ユニット出口にメンテナンス用として、必ず仕切弁を設置してください。
2. 三方ワンタッチ弁を利用して、圧力調整を行う場合は、ドレンから30~50ℓ/minの流量が流れますので、仮設配管を設置してください。
3. ※1 制御盤カバー開閉スペースを示します。
4. 制御盤 特殊仕様
2S : 滴減水警報付 (標準装備)
2SY, 2SZ: 滴減水警報、進相コンデンサ付
2L : 滴減水警報、漏電しゃ断器付
2LY, 2LZ: 滴減水警報、漏電しゃ断器、進相コンデンサ付
4L : 異電圧、滴減水警報、漏電しゃ断器付

周波数 Hz	機名 MODEL	電動機出力 OUT PUT kW	相 PHASE	質量 MASS kg
50	65BDRMD	53.7	三相	190

構成機器 ASSEMBLY PARTS				特殊仕様・特別附属品 SPECIAL SPEC. & ACCESSORIES	
1	ポンプ(2台) ステンレス製	9	呼水栓(2個)	17	1
2	電動機(全閉防まつ形 2台)	10	ユニットベース	18	2
3	BT-10型圧力タンク	11	制御盤	19	3
4	フロースイッチ(2個)	12	相フランジ	20	4
5	プレートチェック弁(2個)	13		21	5
6	三方ワンタッチ弁	14		22	6
7	圧力センサ	15		23	7
8	吐出し集合管 ステンレス製	16		24	8

御注文主 CUSTOMER	機器番号 ITEM NO.				
御使用先 FINAL USER	機器名称 ITEM NAME				
荏原製番 SER.NO.	機名 MODEL	給水量 CAPACITY	全揚程 TOTAL HEAD	同期速度 SPEED	出力 OUTPUT
				min ⁻¹	数量 QTY

図番 DWG. NO. U65BDRMDC1 002

U65BDRMDC1



EBARA CORPORATION

030312