

自動給水装置 エバラフレッシャー1000BD

EBARA PACKAGED BOOSTER SYSTEM MODEL BD

小水量運転時 定圧制御
(フロースイッチ方式)

外形寸法図 DIMENSIONS

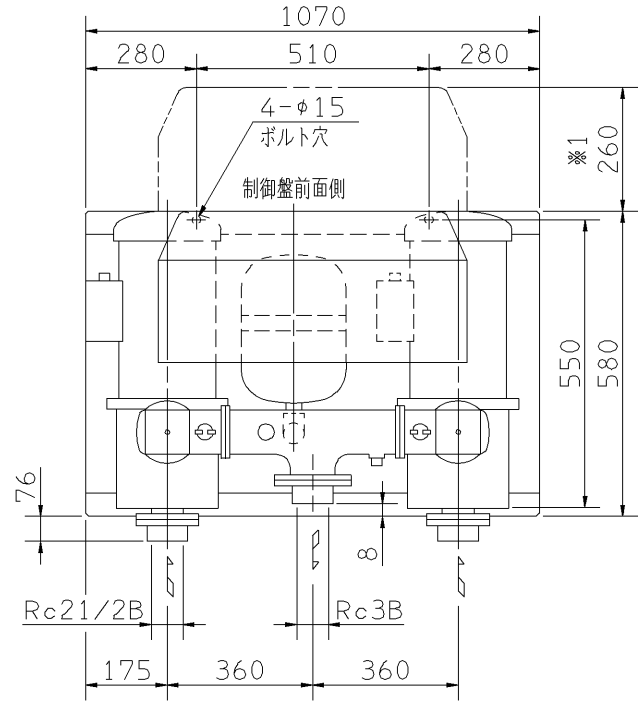
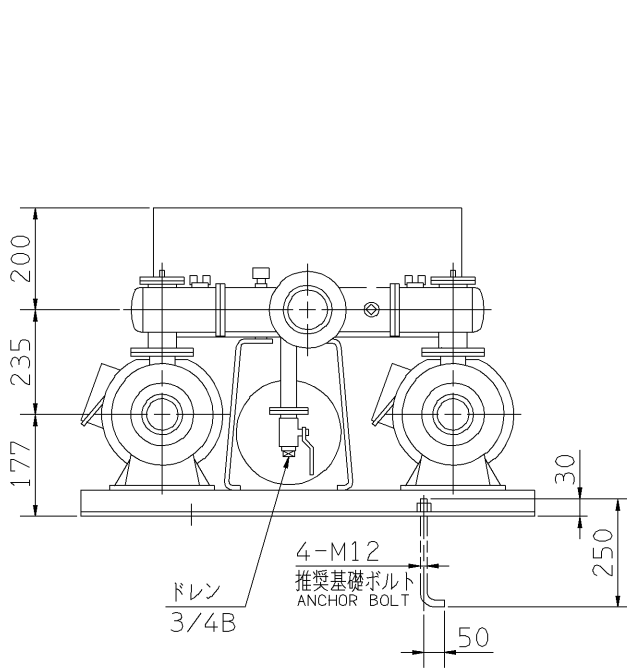
浸出性能基準適合品

適用範囲
APPLICATION 65BDPMD

並列交互運転方式

制御盤 特殊仕様

50Hz: 2S, 2SY, 2L, 2LY, 4L型
60Hz: 2S, 2SZ, 2L, 2LZ, 4L型



左図を上より見る

- 注) 1. ユニット内には、仕切弁を附属しておりませんので、ユニット出口にメンテナンス用として、必ず仕切弁を設置してください。
2. 三方ワンタッチ弁を利用して、圧力調整を行う場合は、ドレンから30~50ℓ/minの流量が流れますので、仮設配管を設置してください。
3. ※1 制御盤カバー開閉スペースを示します。
4. 制御盤 特殊仕様
2S : 満減水警報付 (標準装備)
2SY, 2SZ : 満減水警報、進相コンデンサ付
2L : 満減水警報、漏電しゃ断器付
2LY, 2LZ : 満減水警報、漏電しゃ断器、進相コンデンサ付
4L : 異電圧、満減水警報、漏電しゃ断器付

周波数 Hz	機名	電動機出力 kW	相	質量 kg
50	65BDPMD	53.7	3.7×2 三相	190

構成機器 ASSEMBLY PARTS				特殊仕様・特別附属品 SPECIAL SPEC. & ACCESSORIES			
1	ポンプ(2台)	ステンレス製	9	呼水栓(2個)	17	1	
2	電動機(全閉防まつ形 2台)		10	ユニットベース	18	2	
3	BT-10型圧力タンク		11	制御盤	19	3	
4	フロースイッチ(2個)		12	相フランジ	20	4	
5	プレートチェック弁(2個)		13		21	5	
6	三方ワンタッチ弁		14		22	6	
7	圧力センサ		15		23	7	
8	吐出し集合管	ステンレス製	16		24	8	

御注文主 CUSTOMER	機器番号 ITEM NO.					
御使用先 FINAL USER	機器名称 ITEM NAME					
荏原製番 SER.NO.	機名 MODEL	給水量 CAPACITY	全揚程 TOTAL HEAD	同期速度 SPEED	出力 OUTPUT	数量 QTY
				min ⁻¹		

図番 DWG. NO. U65BDPMD C1 002

U65BDPMD C1



EBARA CORPORATION

030312