

外形寸法 図
DIMENSIONS

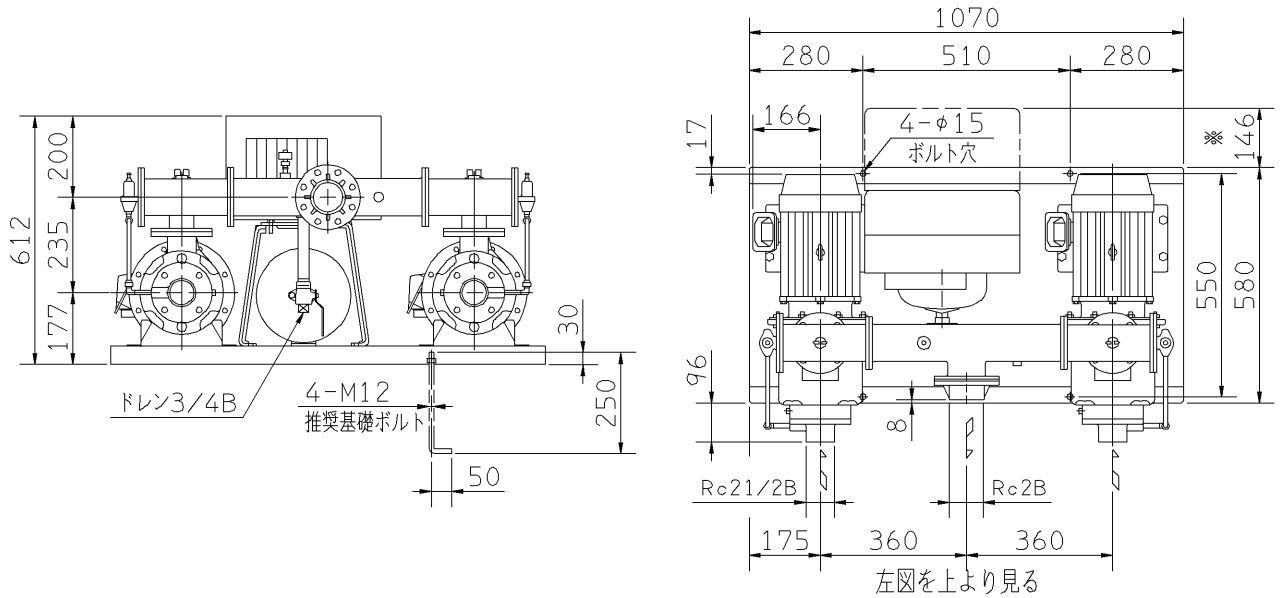
浸出性能基準適合品

制御盤 標準仕様

適用範囲
APPLICATION 65BIRMD

単独交互運転方式

50Hz : 2S型
60Hz : 2S型



- 注) 1. ユニット内には、仕切弁を附属しておりませんので、ユニット出口にメンテナンス用として、必ず仕切弁を設置してください。
2. 三方ワンタッチ弁を利用して、圧力調整を行う場合は、ドレンから30~50l/minの流量が流れますので、仮設配管を設置してください。
3. ※1 制御盤カバー開閉スペースを示します。
4. 制御盤 標準仕様
2S : 滴減水警報付 (標準装備)

周波数 Hz	機名 MODEL	電動機出力 OUT PUT kW	相 PHASE	質量 MASS kg
50	65BIRMD	53.7	三相	195

構成機器 ASSEMBLY PARTS				特殊仕様・特別附属品 SPECIAL SPEC. & ACCESSORIES			
1	ポンプ (2台)	ステンレス製	9	呼水栓 (2個)	17	1	
2	電動機 (全閉防まつ形 2台)		10	ユニットベース	18	2	
3	BT-10型圧力タンク		11	制御盤	19	3	
4	減圧弁 (2個)		12	相フランジ	20	4	
5	プレートチェック弁 (2個)		13		21	5	
6	三方ワンタッチ弁		14		22	6	
7	圧力センサ		15		23	7	
8	吐出し集合管	ステンレス製	16		24	8	

御注文主 CUSTOMER		機器番号 ITEM NO.		同期速度 SPEED		出力 OUTPUT		数量 QTY	
御使用先 FINAL USER		機器名称 ITEM NAME		同期速度 SPEED min ⁻¹		出力 OUTPUT		数量 QTY	
荏原製番 SER.NO.	機名 MODEL	給水量 CAPACITY	全揚程 TOTAL HEAD	同期速度 SPEED	出力 OUTPUT	数量 QTY			