

# エバラMCFU型消火ポンプユニット

EBARA FIRE FIGHTING PUMPS

電動機短時間定格 (S2 120min)

制御盤付 吸上げ

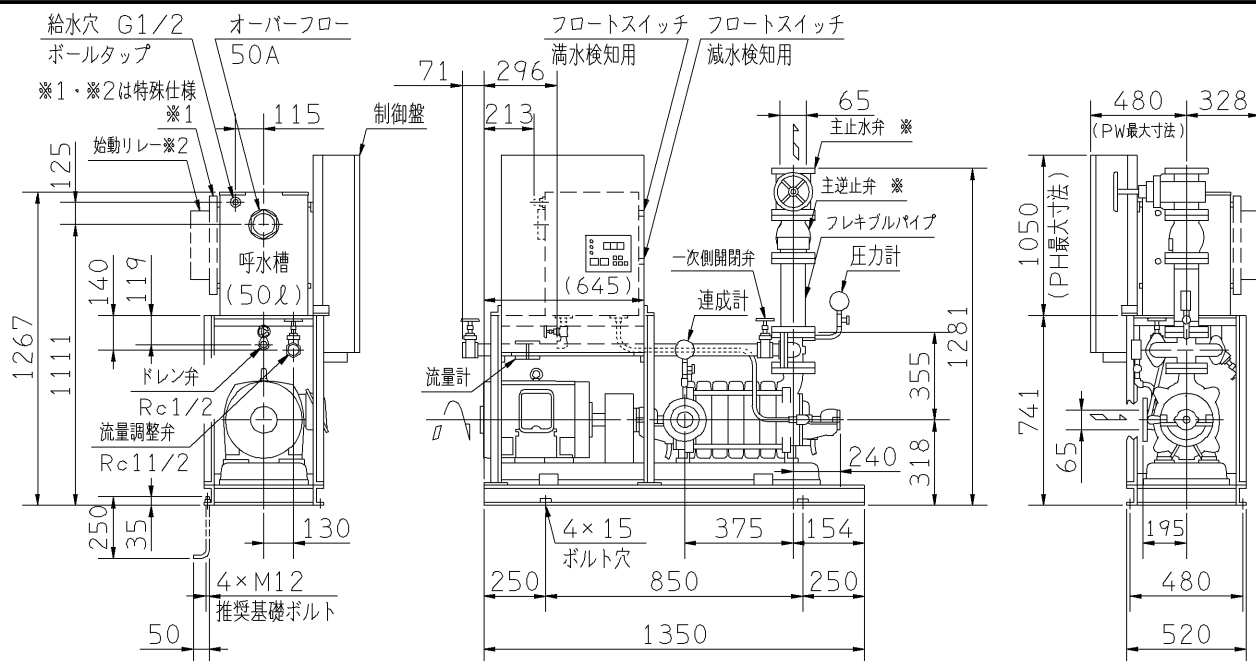
## 外形寸法図 DIMENSIONS

認定型式番号  
PUA3-01-05

機名 MODEL 65MCFU555.5F

周波数 FREQUENCY 50 Hz

出力 OUTPUT 5.5 kW

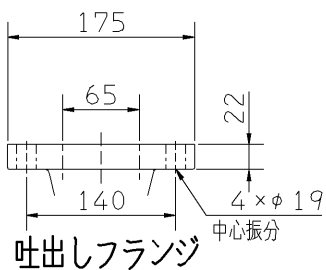
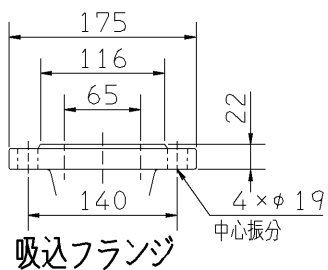


PH, PW寸法減少表 (扉開閉スペース)

| 盤幅×高さ   | 400×400 | 580×600 | 580×800 | 580×1000 | 580×1200 |
|---------|---------|---------|---------|----------|----------|
| PH      | -565    | -600    | -400    | -200     | 0        |
| PW      | -140    | 0       | 0       | 0        | 0        |
| 扉開閉スペース | 400     | 250     | 250     | 250      | 250      |

- 注) 1. 電動機仕様 : 三相誘導電動機  
 2. 流量試験用配管の延長配管は、管径を大きくしてください。  
 3. オーバフロー部への配管は、硬質塩化ビニール管の差込み・接着となります。  
 4. 制御盤および始動リレーボックス前方に、扉開閉スペースが必要です。  
 5. ※印は、吐出し口径50の場合は、ねじ込みタイプのボール弁、逆止弁となります。  
 6. 始動リレー付は、※1・※2が附属します。  
 始動リレースペース付は、※1が附属します。  
 7. ボールタップ推奨給水圧は0.1~0.25 MPa(1.0~2.5kgf/cm<sup>2</sup>)です。

質量 420 kg



吸込フランジ

吐出しフランジ

| 標準附属品<br>STANDARD ACCESSORIES |                      |    |                 | 特殊仕様・特別附属品<br>SPECIAL SPEC. & ACCESSORIES |                  |   |  |
|-------------------------------|----------------------|----|-----------------|---|------------------|---|--|
| 1                             | 水温上昇防止用逃し装置 (セルフフロー) | 9  | 呼水槽 (ドレン弁付)     | 17  | 制御盤              | 1 |  |
| 2                             | 吐出し短管                | 10 | 呼水配管用止水弁・逆止弁    | 18  | 電動機 (全閉外扇形 (屋内)) | 2 |  |
| 3                             | フート弁 (鎖付)            | 11 | フレキシブルパイプ       | 19  |                  | 3 |  |
| 4                             | ユニットベース              | 12 | ポンプ性能試験装置 (流量計) | 20  |                  | 4 |  |
| 5                             | 主止水弁 ※               | 13 | 試験配管用流量調整弁      | 21  |                  | 5 |  |
| 6                             | 主逆止弁 ※               | 14 | 試験配管用一次側開閉弁     | 22  |                  | 6 |  |
| 7                             | 圧力計                  | 15 | サクシオンユニット       | 23  |                  | 7 |  |
| 8                             | 連成計                  | 16 | ユニット配管一式        | 24  |                  | 8 |  |

|                    |                   |               |                |                   |           |        |  |
|--------------------|-------------------|---------------|----------------|-------------------|-----------|--------|--|
| 御注文主<br>CUSTOMER   | 機器番号<br>ITEM NO.  |               |                |                   |           |        |  |
| 御使用先<br>FINAL USER | 機器名称<br>ITEM NAME |               |                |                   |           |        |  |
| 荏原製番 SER.NO.       | 機名 MODEL          | 吐出し量 CAPACITY | 全揚程 TOTAL HEAD | 同期速度 SPEED        | 出力 OUTPUT | 数量 QTY |  |
|                    |                   |               |                | min <sup>-1</sup> |           |        |  |



EBARA CORPORATION

図番 DWG. NO. U65MCFU555.5F1P 000

MMCFCU-U11P

150423