

自動給水装置 エバラフレッシャー-3100

EBARA PACKAGED BOOSTER SYSTEM MODEL BN

推定末端圧力一定制御（インバータ方式）

トッランナーモータ搭載
with top runner motor

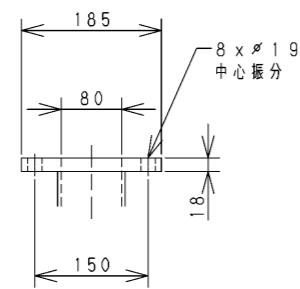
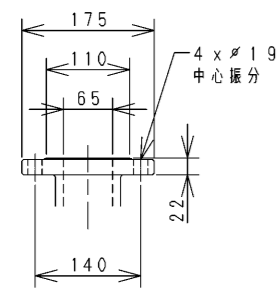
外形寸法図 DIMENSIONS

流込仕様
3台ローテーション2台並列運転
小水量停止機能付

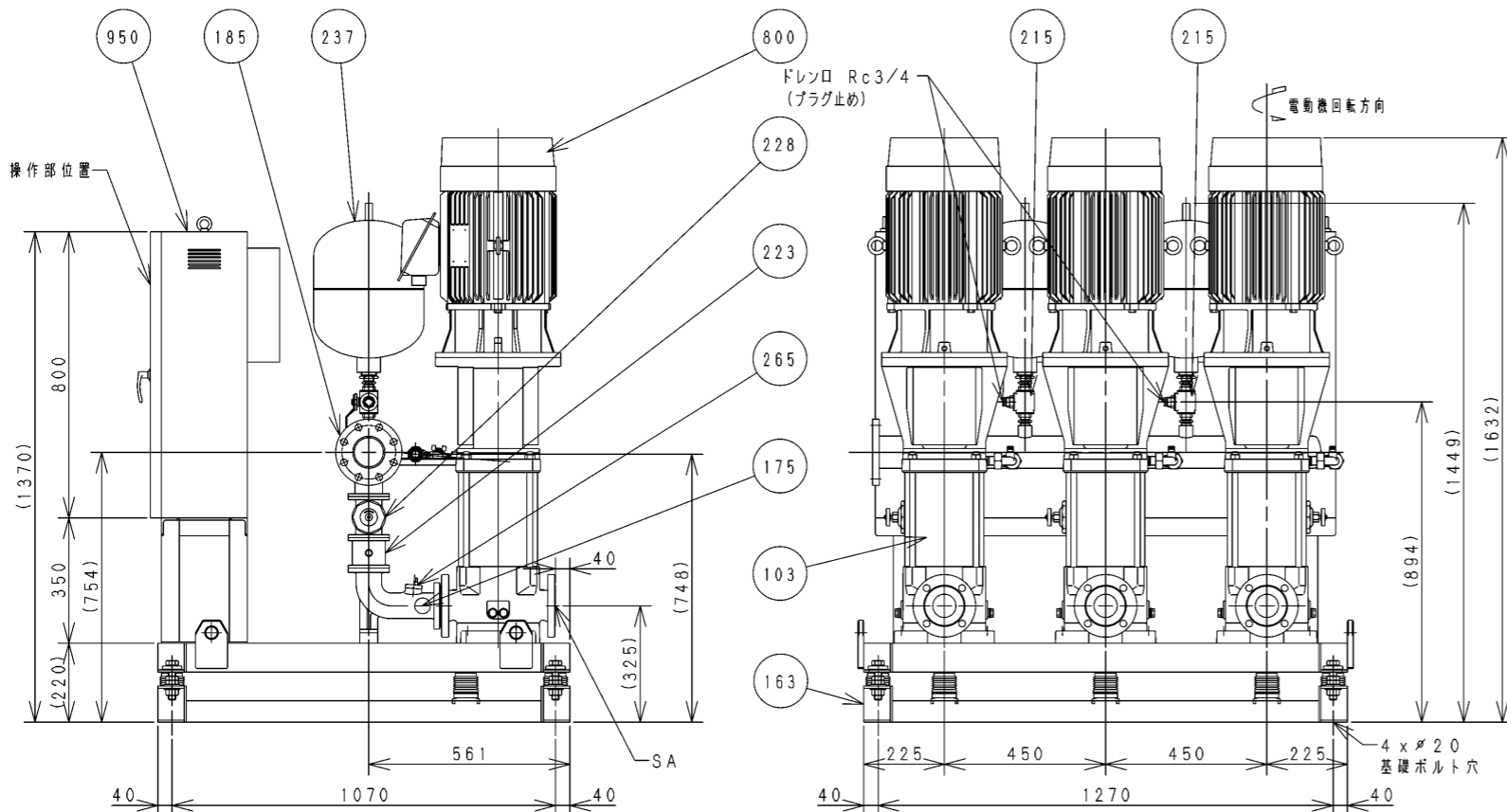
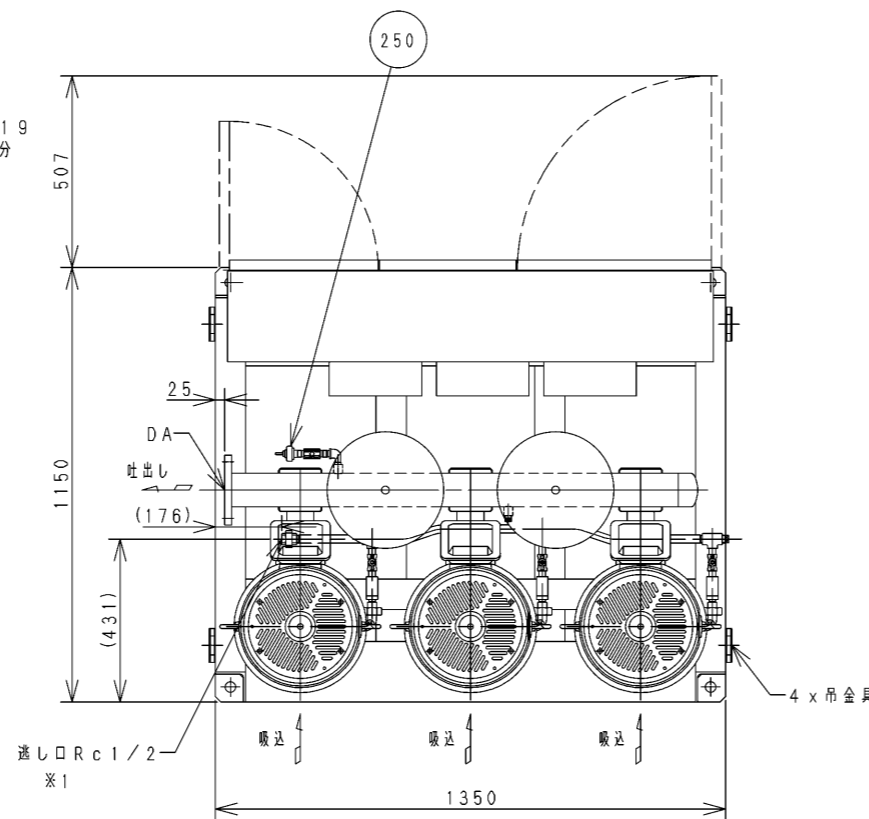
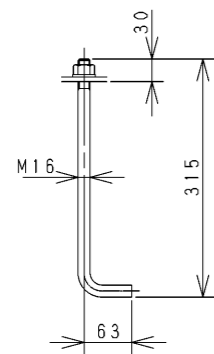
機名 MODEL 65BNEEV15AE

吸込みフランジ（ポンプ）
65A JIS10K相当

吐出しフランジ
80A JIS10K



推奨基礎ボルト



| | |
|-----|---------|
| 950 | 制御盤 |
| 800 | 電動機 |
| 265 | フロースイッチ |
| 250 | 圧力センサ |
| 237 | 圧力タンク |
| 228 | 仕切弁 |
| 223 | 急閉逆止め弁 |
| 215 | ドレン弁 |
| 185 | 吐出し集合管 |
| 175 | 吐出し曲管 |
| 163 | 防振架台 |
| 103 | ポンプ |
| 番号 | 部品名 |

| 機名 | SA | DA | 概算質量 (kg) |
|-------------|----|----|-----------|
| 65BNEEV15AE | 65 | 80 | 1166 |

注記

- () 内寸法は、概略値を示します。
- 制御盤の寸法は標準仕様の場合を示しています。制御盤が特殊仕様の場合は、寸法が異なる場合がありますので、詳細寸法は制御盤の外形図を参照してください。
- ※1：逃し配管には、過熱防止のため常時逃し水が流れます。
- 電動機上部に、1m以上のメンテナンススペースを確保してください。

ユニット据付時の注意

- ユニット吐出し接続部以降の集合管口径は、最大水量時に流速 3m/sec 以下になるような設定を推奨します。
- 球形フレキを吸込及び吐出し口に取り付けてください。
- ユニット吐出し接続部以降に、テスト配管を設けてください。
(試運転・メンテナンスに必要です。) テスト配管の径は、吐出し口径以下で、作動確認が可能な大きさとしてください。
- テスト配管及び逃し配管の送水先は受水槽に戻すが排水してください。
受水槽に戻す場合は、配管部を受水槽水面より配管径の2倍以上離してください。
排水する場合は、逃し配管を受水槽の水面より高い位置まで一度立ち上げた後に大気開放させるか、または、真空破壊弁を設けて停止中のポンプからサイフォン現象により水が流出しないように排水してください。
逃し配管が長すぎると、配管抵抗により受水槽に吐出されない可能性がありますので、その場合には逃し配管の口径を大きくしてください。
- その他ユニットの据付、配管、配線、運転、保守等の取扱いは取扱説明書に従い、正しくご使用ください。

| 構成機器 ASSEMBLY PARTS | | | | 特殊仕様・特別附属品 SPECIAL SPEC. & ACCESSORIES | | | |
|------------------------|----|----|---|---|--|--|--|
| 1 | 10 | 19 | 1 | | | | |
| 2 | 11 | 20 | 2 | | | | |
| 3 | 12 | 21 | 3 | | | | |
| 4 | 13 | 22 | 4 | | | | |
| 5 | 14 | 23 | 5 | | | | |
| 6 | 15 | 24 | 6 | | | | |
| 7 | 16 | 25 | 7 | | | | |
| 8 | 17 | 26 | 8 | | | | |
| 9 | 18 | 27 | 9 | | | | |

| | | | | | | |
|--------------------|-------------------|--------------|----------------|-------------------|-----------|---------|
| 御注文主 CUSTOMER | 機器番号 ITEM NO. | | | | | |
| 御使用先 FINAL USER | 機器名称 ITEM NAME | | | | | |
| 荏原製番 SER. NO. | 機名 MODEL | 給水量 CAPACITY | 全揚程 TOTAL HEAD | 同期速度 SPEED | 出力 OUTPUT | 数量 Q'TY |
| | | | | min ⁻¹ | | |

図番 DWG. NO. U65BNEEV15AE 000



EBARA CORPORATION

F8-1432238-00 000
160526