

自動給水装置 エバラフレッシャー3100  
EBARA PACKAGED BOOSTER SYSTEM MODEL BN

推定末端圧力一定制御(インバータ方式)

永久磁石形同期電動機搭載  
permanent magnet synchronous motor

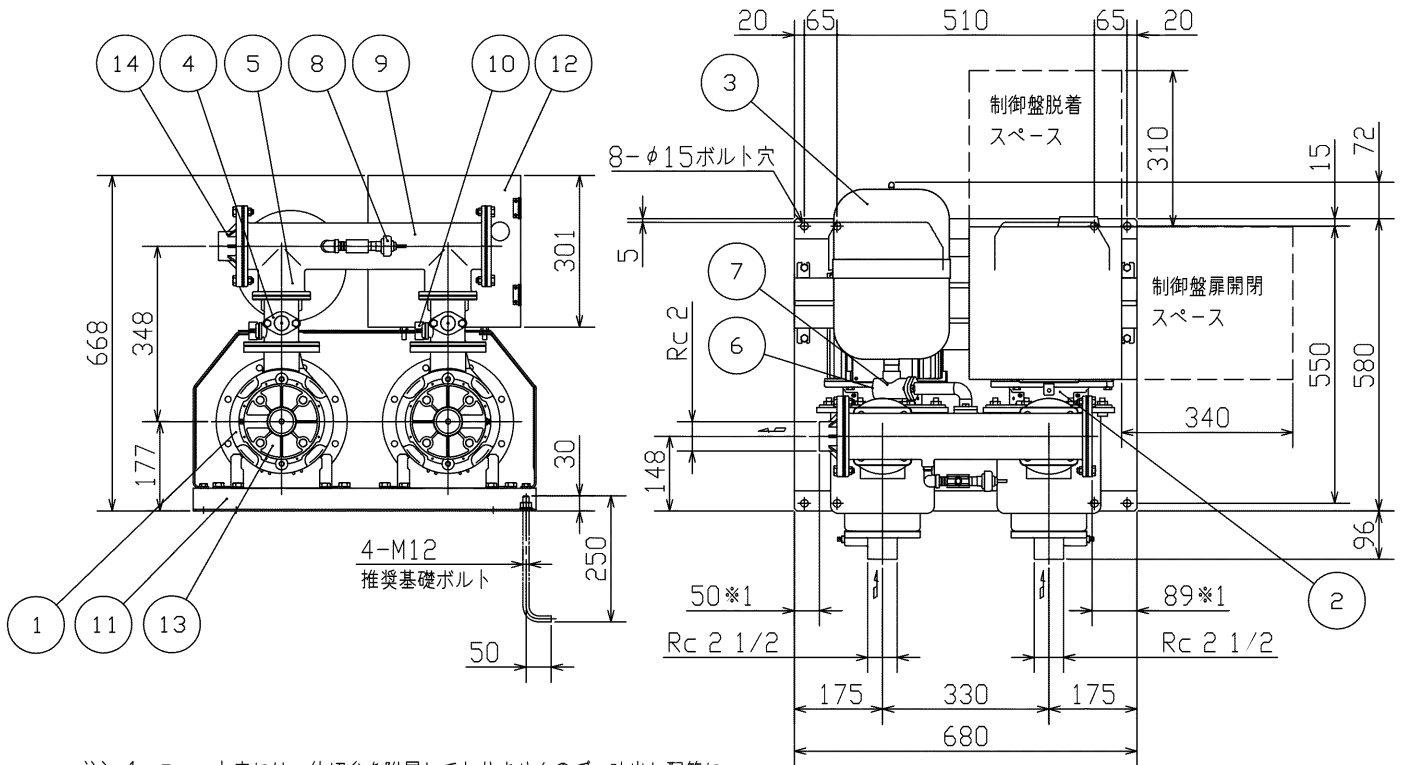
外形寸法図  
DIMENSIONS

浸出性能基準適合品

機名 MODEL 65BNAMG7.5BL

単独交互運転方式

満減水警報  
ポンプ個別漏電しや断器付  
リアクトル・ノイズフィルター付



- 注) 1, ユニット内には、仕切弁を附属しておりませんので、吐出し配管にメンテナンス用として、必ず仕切弁を設置してください。
- 2, 流し込みの場合、吸込配管にメンテナンス用として、仕切弁の設置を推奨します。  
ただし、水上げの場合は吸込配管に仕切弁を設置しないでください。
- 3, 吐出し方向をポンプ吸込み側から見て右側に変更する場合は、閉止フランジ及びパッキンを取り外し取付け面を交換してください。この時、吐出し面は※1の寸法が反対になります。
- 4, ドレン配管を施工される場合は、水抜き弁を取り外し、ドレン弁を設置した上で配管してください。配管径は3/8Bとなります。

周波数 Hz	呼び出力 OUT PUT kW	相 PHASE	質量 MASS kg
50/60	7.5	三相	176

構成機器 ASSEMBLY PARTS				特殊仕様・特別附属品 SPECIAL SPEC. & ACCESSORIES			
1	ポンプ(2台)	9	吐出し集合管	17		1	
2	電動機(2台)	10	呼水栓(2個)	18		2	
3	圧カタンク(10L)	11	ユニットベース	19		3	
4	フロースイッチ(2個)	12	制御盤	20		4	
5	チェッキ弁(内蔵)(2個)	13	相フランジ(吸込用)(2個)	21		5	
6	水抜き弁	14	相フランジ(吐出し用)	22		6	
7	タンク用三方弁	15		23		7	
8	圧力センサ	16		24		8	

御注文主 CUSTOMER		機器番号 ITEM NO.		同期速度 SPEED		出力 OUTPUT		数量 Q' TY	
御使用先 FINAL USER		機器名称 ITEM NAME		min <sup>-1</sup>					
荏原製番 SER. NO.	機名 MODEL	給水量 CAPACITY	全揚程 TOTAL HEAD						



EBARA CORPORATION

図番 DWG. NO. U65BNAMG7.5BL 000

MBNAMG-U012L

001  
250901