

自動給水装置 エバラフレッシャー1300

吐出し圧力一定制御
(減圧弁方式)

EBARA PACKAGED BOOSTER SYSTEM MODEL BI

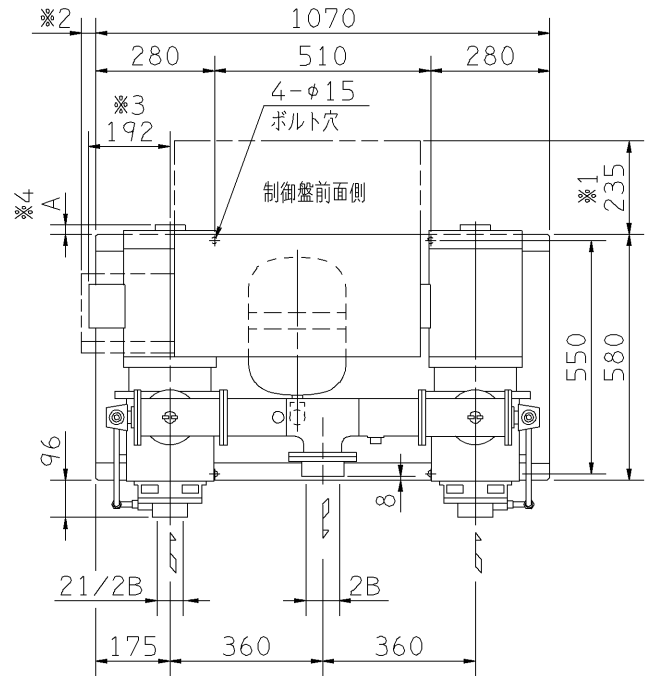
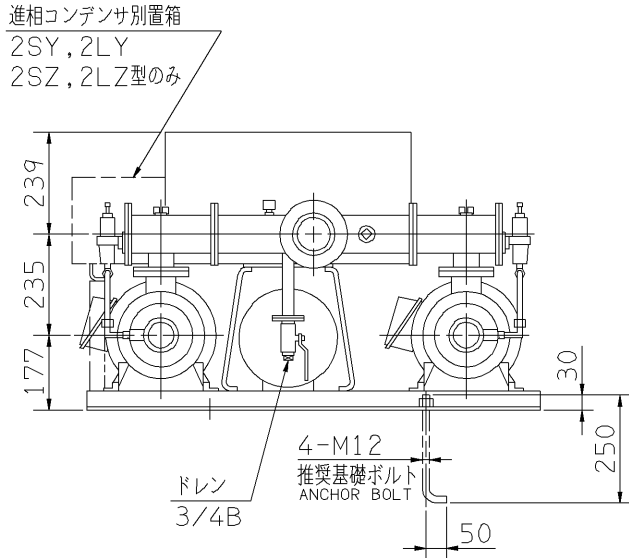
外形寸法図 DIMENSIONS

適用範囲
APPLICATION 65BIRMD

単独交互運転方式

制御盤 特殊仕様

50Hz: 2S, 2SY, 2L, 2LY, 4L型
60Hz: 2S, 2SZ, 2L, 2LZ, 4L型



左図を上より見る

- 注) 1. ユニット内には、仕切弁を附属しておりませんので、ユニット出口にメンテナンス用として、必ず仕切弁を設置してください。
2. 三方ワンタッチ弁を利用して、圧力調整を行う場合は、ドレンから30~50ℓ/minの流量が流れますので、仮設配管を設置してください。
3. ※1 扉開閉スペースを示します。
4. ※2 65BIRMD57.5の機種で、コンタクトがSSC仕様の場合のみ、ユニットベースより27mm外側に出ます。
5. ※3 標準は開放防滴形電動機です。全閉防まつ形電動機に変更の場合241となります。
6. 4L型の場合、電動機は全閉防まつ形となります。
7. 制御盤 特殊仕様

- 2S : 満減水警報付 (標準装備)
2SY, 2SZ: 満減水警報、進相コンデンサ付
2L : 満減水警報、漏電しゃ断器付
2LY, 2LZ: 満減水警報、漏電しゃ断器、進相コンデンサ付
4L : 異電圧、満減水警報、漏電しゃ断器付

8. ※4 全閉防まつ形電動機に変更の場合。

機名 MODEL	寸法 DIM. A	機名 MODEL	寸法 DIM. A
65BIRMD55.5	21	65BIRMD65.5	21
65BIRMD57.5	56	65BIRMD67.5	56

周波数 Hz	機名 MODEL	電動機出力 OUT PUT kW	相 PHASE	寸法 DIM. A	質量 MASS kg
50	65BIRMD 55.5	5.5	三相	- 5	225
	65BIRMD 57.5	7.5	三相	12	240
60	65BIRMD 65.5	5.5	三相	- 5	225
	65BIRMD 67.5	7.5	三相	12	240

構成機器 ASSEMBLY PARTS					特殊仕様・特別付属品 SPECIAL SPEC. & ACCESSORIES	
1	ポンプ (2台)	ステンレス製	9	呼水栓 (2個)	17	1
2	電動機 (2台)		10	ユニットベース	18	2
3	BT-10型圧力タンク		11	制御盤	19	3
4	減圧弁 (2個)		12	相フランジ	20	4
5	プレートチェック弁 (2個)		13		21	5
6	三方ワンタッチ弁		14		22	6
7	圧力センサ		15		23	7
8	吐出し集合管	ステンレス製	16		24	8

御注文主 CUSTOMER	機器番号 ITEM NO.					
御使用先 FINAL USER	機器名称 ITEM NAME					
荏原製番 SER.NO.	機名 MODEL	給水量 CAPACITY	全揚程 TOTAL HEAD	同期速度 SPEED	出力 OUTPUT	数量 QTY
				min ⁻¹		



EBARA CORPORATION

図番 DWG. NO. U65BIRMDB2 000
U65BIRMDB2

980206