

# 自動給水装置 エバラフレッシャー1000

EBARA PACKAGED BOOSTER SYSTEM MODEL BD

小水量運転時 定圧制御

(フロースイッチ方式)

## 外形寸法図

DIMENSIONS

制御盤 特殊仕様

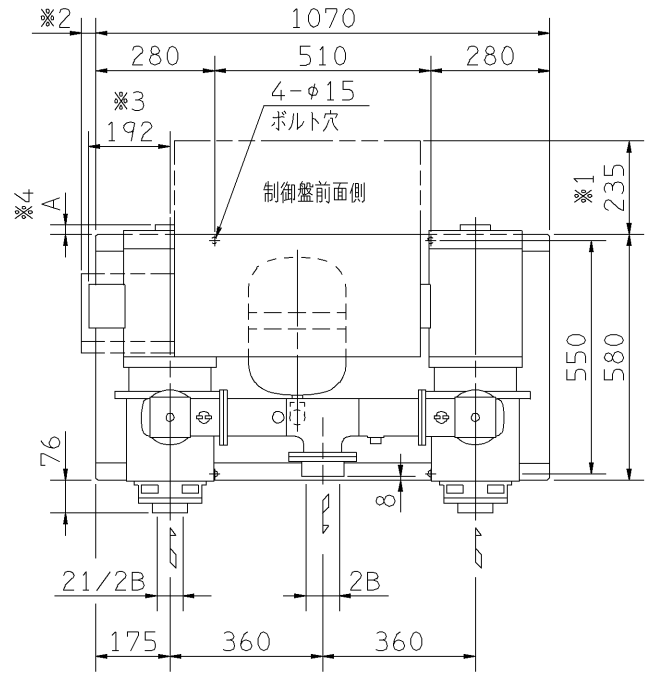
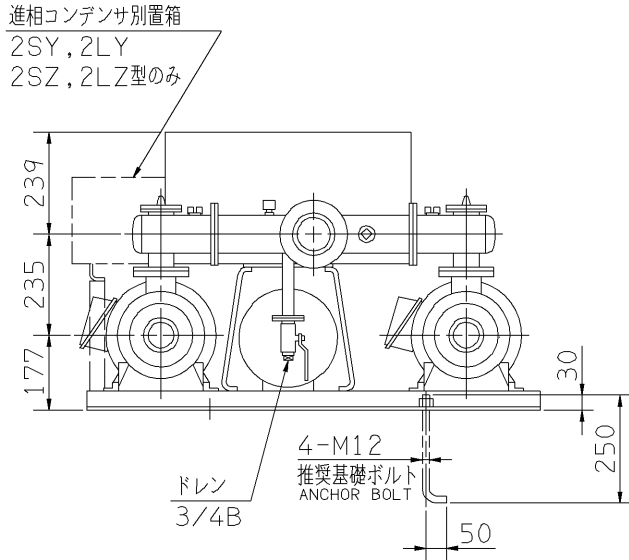
適用範囲

APPLICATION

65BDRMD

単独交互運転方式

50Hz: 2S, 2SY, 2L, 2LY, 4L型  
60Hz: 2S, 2SZ, 2L, 2LZ, 4L型



左図を上より見る

- 注) 1. ユニット内には、仕切弁を附属しておりませんので、ユニット出口にメンテナンス用として、必ず仕切弁を設置してください。  
2. 三方ワンタッチ弁を利用して、圧力調整を行う場合は、ドレンから30~50l/minの流量が流れますので、仮設配管を設置してください。  
3. ※1 扉開閉スペースを示します。  
4. ※2 50BDRMD57.5の機種で、コンタクトがSSC仕様の場合のみ、ユニットベースより27mm外側に出ます。  
5. ※3 標準は開放防滴形電動機です。全閉防まつ形電動機に変更の場合241となります。  
6. 4L型の場合、電動機は全閉防まつ形となります。  
7. 制御盤 特殊仕様  
2S : 満減水警報付 (標準装備)  
2SY, 2SZ : 満減水警報、進相コンデンサ付  
2L : 満減水警報、漏電しゃ断器付  
2LY, 2LZ : 満減水警報、漏電しゃ断器、進相コンデンサ付  
4L : 異電圧、満減水警報、漏電しゃ断器付

8. ※4 全閉防まつ形電動機に変更の場合。

機名 MODEL	寸法 DIM. A	機名 MODEL	寸法 DIM. A
65BDRMD55.5	21	65BDRMD65.5	21
65BDRMD57.5	56	65BDRMD67.5	56

周波数 Hz	機名 MODEL	電動機出力 OUT PUT kW	相 PHASE	寸法 DIM. A	質量 MASS kg
50	65BDRMD 55.5	5.5	三相	- 5	220
	65BDRMD 57.5	7.5	三相	12	235
60	65BDRMD 65.5	5.5	三相	- 5	220
	65BDRMD 67.5	7.5	三相	12	235

構成機器 ASSEMBLY PARTS					特殊仕様・特別付属品 SPECIAL SPEC. & ACCESSORIES	
1	ポンプ (2台)	ステンレス製	9	呼水栓 (2個)	17	1
2	電動機 (2台)		10	ユニットベース	18	2
3	BT-10型圧力タンク		11	制御盤	19	3
4	フロースイッチ (2個)		12	相フランジ	20	4
5	プレートチェック弁 (2個)		13		21	5
6	三方ワンタッチ弁		14		22	6
7	圧力センサ		15		23	7
8	吐出し集合管	ステンレス製	16		24	8

御注文主 CUSTOMER		機器番号 ITEM NO.		同期速度 SPEED		出力 OUTPUT		数量 QTY	
御使用先 FINAL USER		機器名称 ITEM NAME		同期速度 SPEED min <sup>-1</sup>		出力 OUTPUT		数量 QTY	
荏原製番 SER.NO.	機名 MODEL	給水量 CAPACITY	全揚程 TOTAL HEAD	同期速度 SPEED	出力 OUTPUT	数量 QTY			



EBARA CORPORATION

図番 DWG. NO. U65BDRMDB2 000

U65BDRMDB2

980210