

自動給水装置 エバラフレッシャー1000

EBARA PACKAGED BOOSTER SYSTEM MODEL BD

少量運転時定圧制御

(フロースイッチ方式)

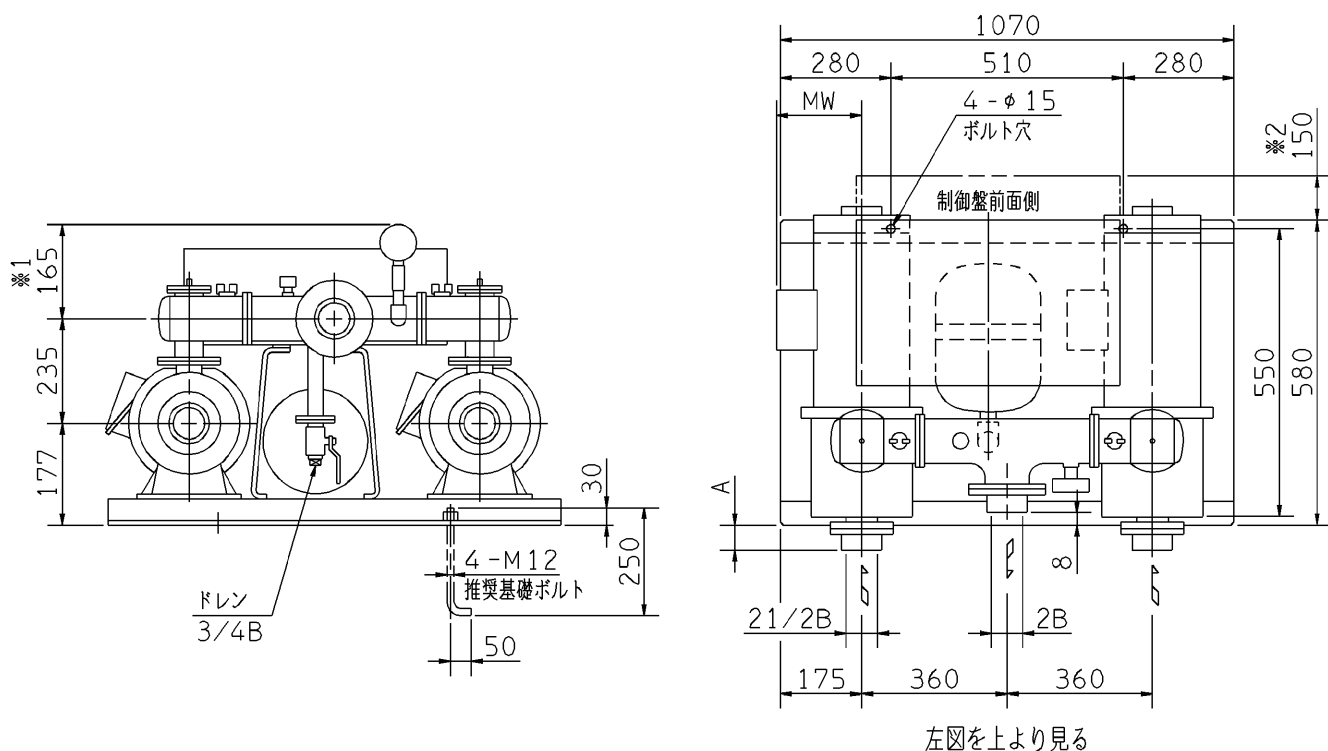
外形寸法図 DIMENSIONS

適用範囲 APPLICATION 65BDRMD

単独交互運転方式

標準仕様盤付

満減水警報付
2S型



左図を上より見る

- 注) 1. ユニット内には、仕切弁を附属しておりませんので、ユニット出口にメンテナンス用として、必ず仕切弁を設置してください。
 2. 三方ワンタッチ弁を利用して、圧力調整を行う場合は、ドレンから30~50ℓ/minの流量が流れますので、仮設配管を設置してください。
 3. ※1 圧力計サイズ φ75の場合は 185、φ100の場合は210 となります。
 4. ※2 扉開閉スペースを示します。
 5. ※3 ()内寸法は全閉防まつ形電動機の場合です。

周波数 Hz	機名	電動機出力 kW	相	寸法		質量 kg
				A	MW ※3	
50	65BDRMD 53.7	3.7	三相	76	175(166)	185
	65BDRMD 55.5	5.5	三相	76	192(241)	205
	65BDRMD 57.5	7.5	三相	76	192(241)	220
60	65BDRMD 65.5	5.5	三相	76	192(241)	205
	65BDRMD 67.5	7.5	三相	76	192(241)	220

構成機器 ASSEMBLY PARTS					特殊仕様・特別付属品 SPECIAL SPEC. & ACCESSORIES		
1	ポンプ(2台)	ステンレス製	9	吐出し集合管	ステンレス製	17	1
2	電動機(開放防滴形 2台)		10	呼水栓(2個)		18	2
3	BT-10型圧力タンク		11	ユニットベース		19	3
4	フロースイッチ(2個)		12	制御盤		20	4
5	プレートチェック弁(2個)		13	相フランジ		21	5
6	三方ワンタッチ弁		14			22	6
7	圧力センサ		15			23	7
8	圧力計		16			24	8

御注文主 CUSTOMER		機器番号 ITEM NO.					
御使用先 FINAL USER		機器名称 ITEM NAME					
荏原製番 SER. NO.	機名 MODEL	給水量 CAPACITY	全揚程 TOTAL HEAD	同期速度 SPEED min ⁻¹	出力 OUTPUT	数量 Q. TY	

図番 DWG. NO. U65BDRMD1 000

U65BDRMD1



EBARA CORPORATION

990301