

# 自動給水装置 エバラフレッシャー1000

EBARA PACKAGED BOOSTER SYSTEM MODEL BD

小水量運転時 定圧制御

(フロースイッチ方式)

## 外形寸法図

DIMENSIONS

制御盤 特殊仕様

適用範囲

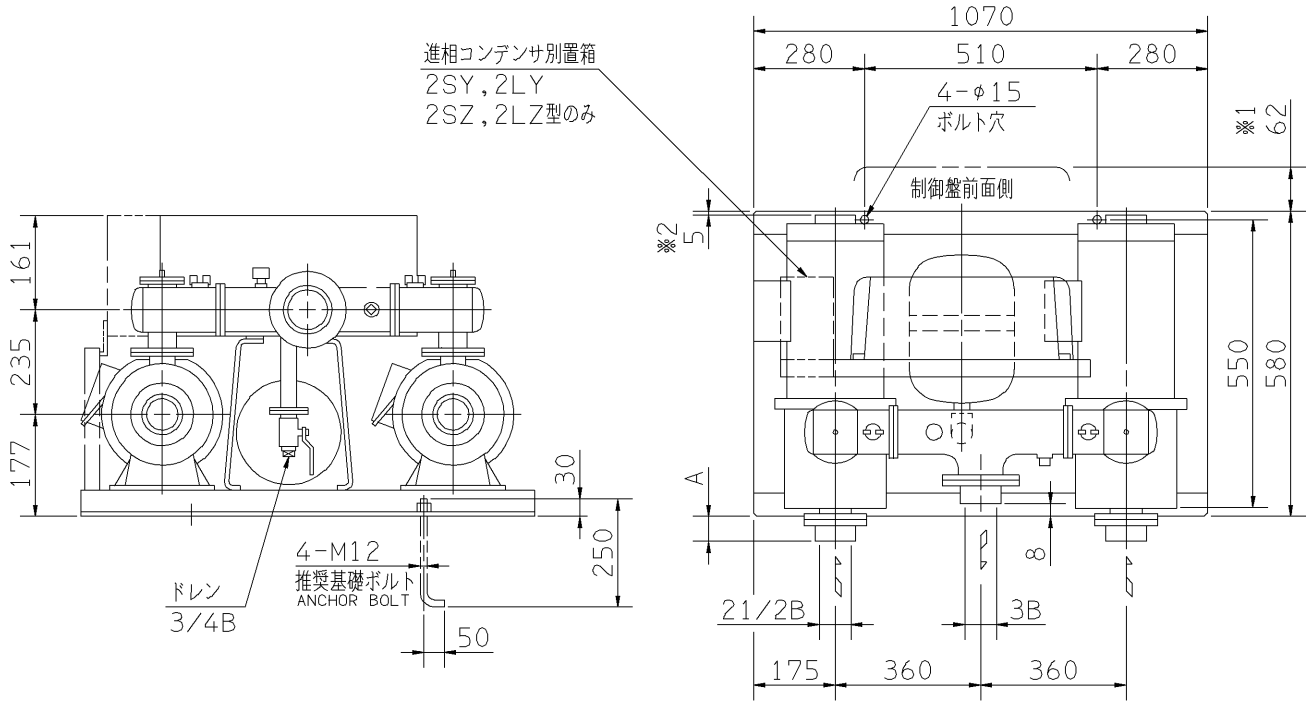
APPLICATION

65BDPMD

並列交互運転方式

50Hz: 2S, 2SY, 2L, 2LY, 4L型

60Hz: 2S, 2SZ, 2L, 2LZ, 4L型



- 注) 1. ユニット内には、仕切弁を附属しておりませんので、ユニット出口にメンテナンス用として、必ず仕切弁を設置してください。  
 2. 三方ワンタッチ弁を利用して、圧力調整を行う場合は、ドレンから30~50l/minの流量が流れますので、仮設配管を設置してください。  
 3. ※1 扉開閉スペースを示します。  
 4. 標準は、開放防滴形電動機となります。全閉防まつ形電動機の場合は、※2寸法が17となります。  
 5. 4L型の場合、電動機は全閉防まつ形となります。  
 6. 制御盤 特殊仕様

- 2S : 満減水警報付 (標準装備)  
 2SY, 2SZ : 満減水警報、進相コンデンサ付  
 2L : 満減水警報、漏電しゃ断器付  
 2LY, 2LZ : 満減水警報、漏電しゃ断器、進相コンデンサ付  
 4L : 異電圧、満減水警報、漏電しゃ断器付

左図を上より見る

周波数 Hz	機名	電動機出力 kW	相	寸法	質量
				A	kg
50	65BDPMD	53.7	三相	76	190

構成機器 ASSEMBLY PARTS				特殊仕様・特別付属品 SPECIAL SPEC. & ACCESSORIES	
1	ポンプ (2台)	ステンレス製	9	呼水栓 (2個)	17
2	電動機 (2台)		10	ユニットベース	18
3	BT-10型圧力タンク		11	制御盤	19
4	フロースイッチ (2個)		12	相フランジ	20
5	プレートチェック弁 (2個)		13		21
6	三方ワンタッチ弁		14		22
7	圧力センサ		15		23
8	吐出し集合管	ステンレス製	16		24

御注文主 CUSTOMER		機器番号 ITEM NO.		同期速度 SPEED		出力 OUTPUT		数量 QTY	
御使用先 FINAL USER		機器名称 ITEM NAME		全揚程 TOTAL HEAD		同期速度 SPEED		数量 QTY	
荏原製番 SER.NO.	機名 MODEL	給水量 CAPACITY	全揚程 TOTAL HEAD	同期速度 SPEED	出力 OUTPUT	数量 QTY			



EBARA CORPORATION

図番 DWG. NO. U65BDPMD B1 000

U65BDPMD B1

980210