

エバラBMSPU型消火ポンプユニット

EBARA FIRE FIGHTING PUMPS

水中キャンド形 制御盤付

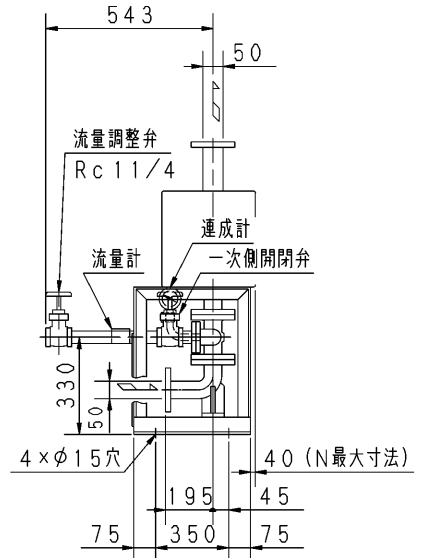
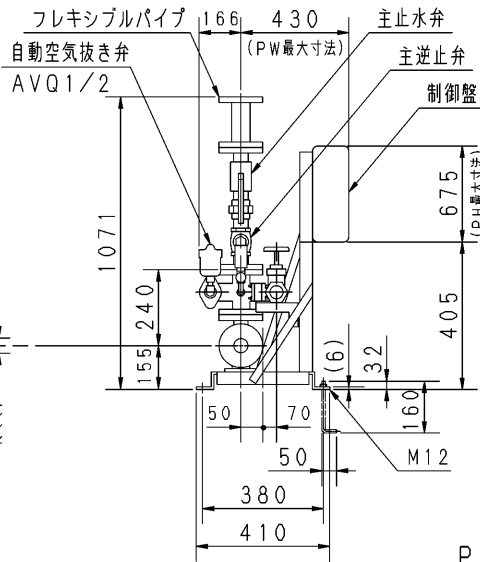
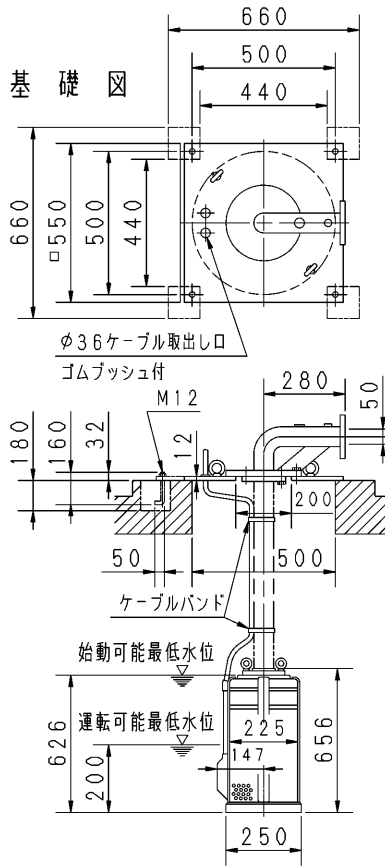
外形寸法図 DIMENSIONS

認定型式番号
PUC2-06-02

機名 MODEL 50BMSPU355.5

周波数 FREQUENCY 50 Hz

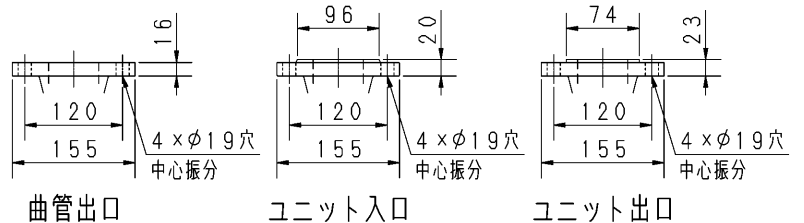
出力 OUTPUT 5.5 kW



PH, PW寸法減少表 (扉開閉スペース)

| 盤幅×高さ ※1 | 400×400 | 580×600 | 580×800 |
|----------|---------|---------|---------|
| PH | -275 | -200 | 0 |
| PW | -95 | 0 | 0 |
| N | -25 | 0 | 0 |
| 扉開閉スペース | 400 | 250 | 250 |

- 注) 1. 電動機仕様 : 水中キャンド
 2. 流量試験用配管の延長配管は、大きくしてください。
 3. ユニット質量は制御盤質量を40 kg (搭載可能なEPM2型盤の最大質量) とした時の値を示します。
 4. ※1 特殊仕様制御盤で、本表の盤幅×高さに記載のない寸法のものは搭載できません。別置型となります。盤外形図をご確認ください。



| | | | | | | | | |
|------|----|----|-------|----|----|--------|-----|----|
| 台板質量 | 36 | kg | ポンプ質量 | 60 | kg | ユニット質量 | 122 | kg |
|------|----|----|-------|----|----|--------|-----|----|

| 標準附属品 STANDARD ACCESSORIES | | | | 特殊仕様・特別附属品 SPECIAL SPEC. & ACCESSORIES | | | |
|-------------------------------|------------|----|-------------------|---|-------|---|--|
| 1 | 吐出し短管 | 9 | 運成計 | 17 | 制御盤 | 1 | |
| 2 | ユニットベース | 10 | フレキシブルパイプ (240 L) | 18 | 吐出し曲管 | 2 | |
| 3 | 台板 (曲管付) | 11 | ポンプ性能試験装置 (流量計) | 19 | 相フランジ | 3 | |
| 4 | 水中ケーブル 10m | 12 | 試験配管用流量調整弁 | 20 | | 4 | |
| 5 | ケーブルバンド | 13 | 試験配管用一次側開閉弁 | 21 | | 5 | |
| 6 | 地上用銘板 | 14 | ユニット配管一式 | 22 | | 6 | |
| 7 | 主止水弁 | 15 | フロートスイッチ | 23 | | 7 | |
| 8 | 主逆止弁 | 16 | 自動空気抜き弁 | 24 | | 8 | |

| | | | | | | | |
|--------------------|-------------|------------------|-------------------|-------------------|--------------|-----------|--|
| 御注文主 CUSTOMER | | | | 機器番号 ITEM NO. | | | |
| 御使用先 FINAL USER | | | | 機器名称 ITEM NAME | | | |
| 原製番 SER. NO. | 機名 MODEL | 吐出し量 CAPACITY | 全揚程 TOTAL HEAD | 同期速度 SPEED | 出力 OUTPUT | 数量 QTY | |
| | | | | min ⁻¹ | | | |



EBARA CORPORATION

図番 DWG. NO. U50BMSPU355.5P 006

MBMSPU-U01P

005
181214