

# エバラMDFU型消火ポンプユニット

EBARA FIRE FIGHTING PUMPS

制御盤付 吸上げ

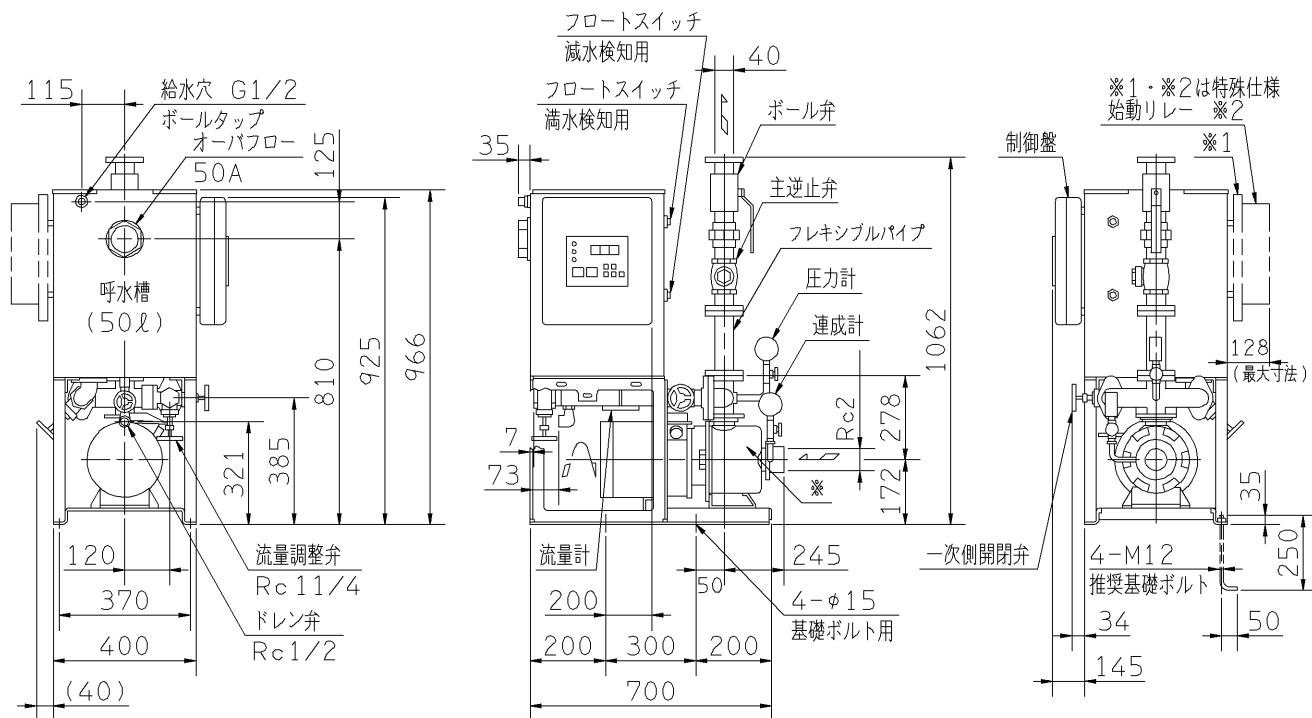
## 外形寸法図 DIMENSIONS

認定型式番号  
PUA2-01-08

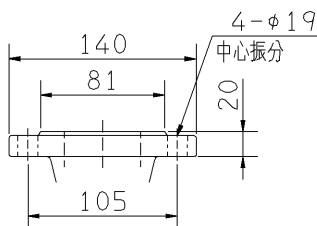
機名 MODEL 50MDFU455.5A

周波数 FREQUENCY 50 Hz

出力 OUTPUT 5.5 kW



客先施工配管径 2B



吐出しフランジ

- 注) 1. 電動機仕様 : 三相誘導電動機  
 2. 流量試験用配管の延長配管は、管径を大きくしてください。  
 3. ※ ケーシング材質: 5.5、7.5kW機種はFC製(塗装色: 赤)、  
 その他の出力の機種はSUS製になります。  
 4. オープフロー部への配管は、硬質塩化ビニール管の差込み・接着となります。  
 5. 制御盤および始動リレー前方に、扉開閉スペースとして、400mm必要です。  
 6. 始動リレー付は、※1・※2が附属します。  
 始動リレースペース付は、※1が附属します。  
 7. 附属の相フランジを御使用願います。  
 8. ボールタップ推奨給水圧は0.1~0.25MPa  
 (1.0~2.5kgf/cm<sup>2</sup>)です。  
 9. ※3 65MDFUは、FC製(鎖 SUS製)となります。

質量 163 kg

| 標準附属品<br>STANDARD ACCESSORIES |                 |    |                | 特殊仕様・特別附属品<br>SPECIAL SPEC. & ACCESSORIES |             |   |  |
|-------------------------------|-----------------|----|----------------|---|-------------|---|--|
| 1                             | 過熱防止オリフィス(止水弁付) | 9  | 呼水槽(ドレン弁付)     | 17  | 制御盤         | 1 |  |
| 2                             | 吐出し短管           | 10 | 呼水配管用止水弁・逆止弁   | 18  | 電動機(全閉防まつ形) | 2 |  |
| 3                             | フート弁SUS製(鎖付) ※3 | 11 | フレキシブルパイプ      | 19  |             | 3 |  |
| 4                             | ユニットベース         | 12 | ポンプ性能試験装置(流量計) | 20  |             | 4 |  |
| 5                             | ボール弁            | 13 | 試験配管用流量調整弁     | 21  |             | 5 |  |
| 6                             | 主逆止弁            | 14 | 試験配管用一次側開閉弁    | 22  |             | 6 |  |
| 7                             | 圧力計             | 15 | サクシオンユニット      | 23  |             | 7 |  |
| 8                             | 連成計             | 16 | 水温上昇防止用逃し配管一式  | 24  |             | 8 |  |

|                    |                   |               |                |                   |           |        |  |
|--------------------|-------------------|---------------|----------------|-------------------|-----------|--------|--|
| 御注文主<br>CUSTOMER   | 機器番号<br>ITEM NO.  |               |                |                   |           |        |  |
| 御使用先<br>FINAL USER | 機器名称<br>ITEM NAME |               |                |                   |           |        |  |
| 荏原製番 SER.NO.       | 機名 MODEL          | 吐出し量 CAPACITY | 全揚程 TOTAL HEAD | 同期速度 SPEED        | 出力 OUTPUT | 数量 QTY |  |
|                    |                   |               |                | min <sup>-1</sup> |           |        |  |



EBARA CORPORATION

図番 DWG. NO. U50MDFU455.5AP 004

MDFU-U01PA

131028