

エバラFMSFP型消火ポンプユニット

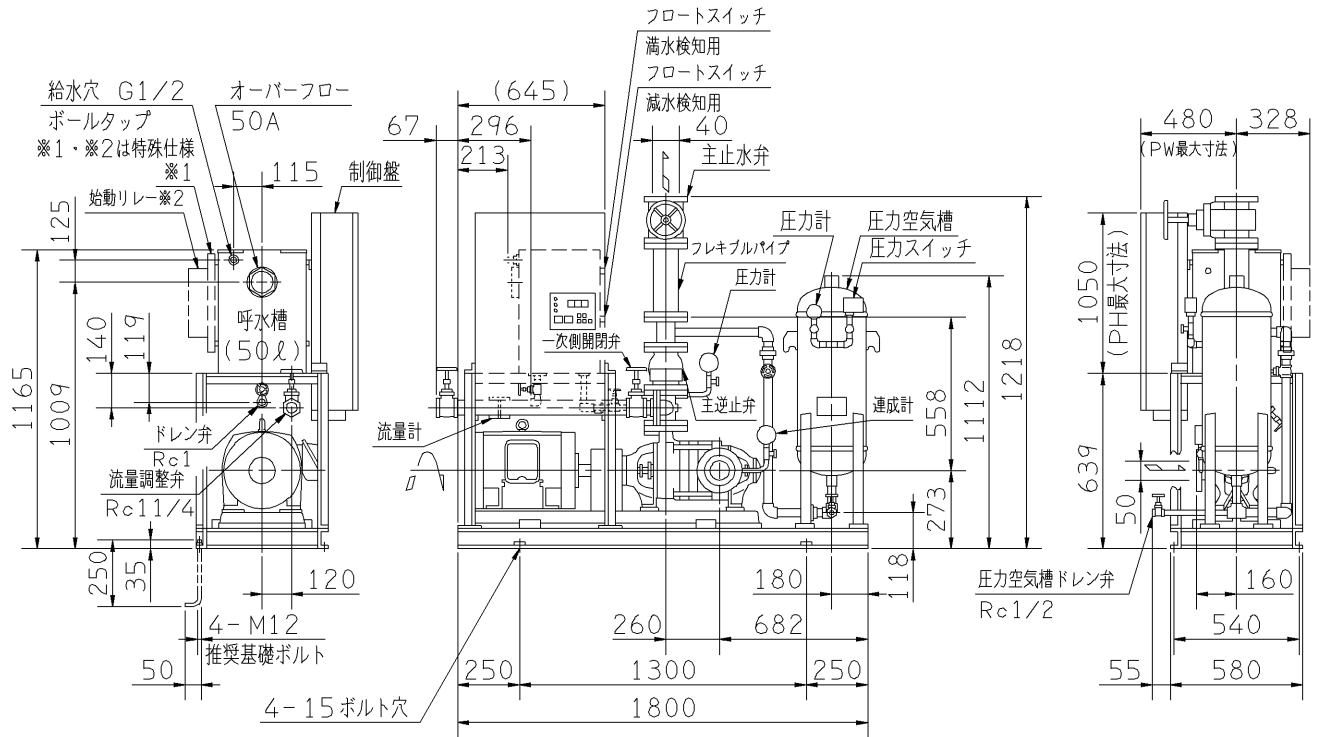
EBARA FIRE FIGHTING PUMPS

制御盤付 吸上げ

外形寸法図 DIMENSIONS

認定型式番号
PUA2-01-04

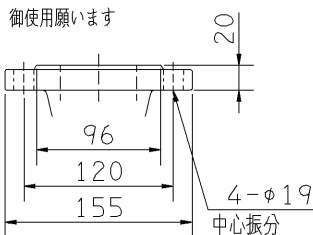
機名 MODEL 50X40FMSFP457.5E 周波数 FREQUENCY 50 Hz 出力 OUTPUT 7.5 kW



PH, PW寸法減少表 (扉閉スペース)

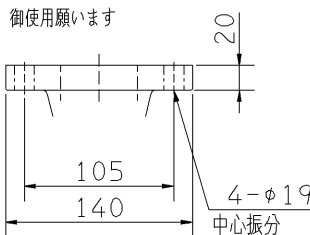
盤幅×高さ	400×400	580×600	580×800	580×1000	580×1200
PH	-565	-600	-400	-200	0
PW	-140	0	0	0	0
扉閉スペース	400	250	250	250	250

客先施工配管径 2B
附属の相フランジを
御使用願います



吸込フランジ

客先施工配管径 2B
附属の相フランジを
御使用願います



吐出しフランジ

- 注) 1. 電動機仕様 : 三相誘導電動機
2. 流量試験用配管の延長配管は、管径を大きくしてください。
3. オーバフロー部への配管は、硬質塩化ビニール管の差込み・接着となります。
4. 始動リレー付は、※1・※2が附属します。
始動リレースペース付は、※1が附属します。
5. ボールタップ推奨給水圧は0.1~0.25MPa (1.0~2.5kgf/cm²)です。

質量 408 kg

標準附属品 STANDARD ACCESSORIES				特殊仕様・特別附属品 SPECIAL SPEC. & ACCESSORIES			
1	過熱防止オリフィス (止水弁付)	9	呼水槽 (ドレン弁付)	17	圧力空気槽 (圧力計, 圧力スイッチ付)	1	
2	吐出し短管	10	呼水配管用止水弁, 逆止弁	18	圧力空気槽用弁類	2	
3	フート弁 (鎖付)	11	フレキシブルパイプ	19	制御盤	3	
4	ユニットベース	12	ポンプ性能試験装置 (流量計)	20	電動機 (防滴保護形)	4	
5	主止水弁	13	試験配管用流量調整弁	21		5	
6	主逆止弁	14	試験配管用一次側開閉弁	22		6	
7	圧力計	15	サクシオンユニット	23		7	
8	連成計	16	ユニット配管一式	24		8	

御注文主 CUSTOMER	機器番号 ITEM NO.	御使用先 FINAL USER	機器名称 ITEM NAME	容量 CAPACITY	全揚程 TOTAL HEAD	同期速度 SPEED	出力 OUTPUT	数量 QTY
荏原製番 SER.NO.	機名 MODEL	吐出し量	全揚程	同期速度	出力	数量		



EBARA CORPORATION

図番 DWG. NO. U50X40FMSFP457.5EP 003

MFMSFP-U01P

141027