

エバラMEFP型消火ポンプユニット

EBARA FIRE FIGHTING PUMPS

トップランナーモータ搭載
with top runner motor

制御盤付 吸上げ

外形寸法図

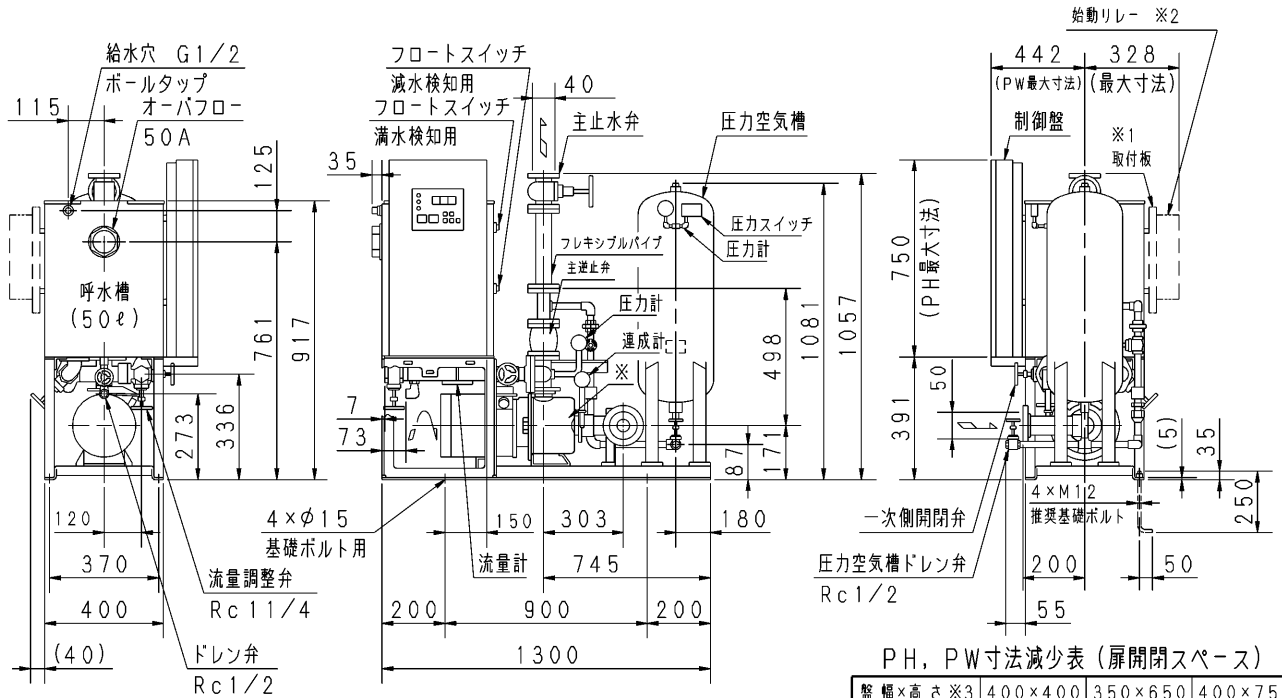
DIMENSIONS

認定型式番号
PUA2-01-09

機名 MODEL 50MEFP263.7

周波数 FREQUENCY 60 Hz

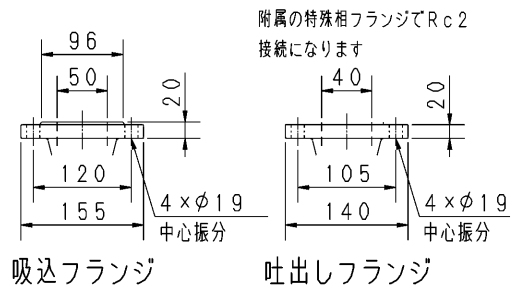
出力 OUTPUT 3.7 kW



PH, PW寸法減少表 (扉開閉スペース)

盤幅×高さ※3	400×400	350×650	400×750
PH	-265	-100	0
PW	-102	0	0
扉開閉スペース	400	350	400

- 電動機仕様 : 三相誘導電動機
- 流量試験用配管の延長配管は、管径を大きくしてください。
- ※ ケーシング材質 : 5. 5. 7. 5kW機種はFC製 (塗装色 : 赤)、その他の出力の機種はSUS製になります。
- オーバーフロー部への配管は、硬質塩化ビニール管の差込み・接着となります。
- 制御盤および始動リレー前方に、扉開閉スペースが必要です。
- ※1・※2は右記特殊仕様するとき付属します。始動リレー付 : ※1・※2 始動リレースペース付 : ※1
- 付属の相フランジを御使用願います。
- ボルトタップ推奨給水圧は0.1~0.25MPa (1.0~2.5kgf/cm²)です。
- 質量は制御盤質量を30kg (搭載可能なEPM2型盤の最大質量)とした時の値を示します。
- ※3 特殊仕様制御盤で、本表の盤幅×高さに記載のない寸法のものは搭載できません。別置型となります。盤外形図をご確認ください。



質量 225 kg

標準附属品 STANDARD ACCESSORIES				特殊仕様・特別附属品 SPECIAL SPEC. & ACCESSORIES			
1 過熱防止オリフィス (止水弁付)	9 呼水槽 (ドレン弁付)	17 圧力空気槽用弁類	1				
2 吐出し短管	10 呼水配管用止水弁・逆止弁	18 ユニット配管一式	2				
3 フート弁 (鎖付)	11 フレキシブルパイプ (220L)	19 水温上昇防止用迷し配管一式	3				
4 ユニットベース	12 ポンプ性能試験装置 (流量計)	20 制御盤	4				
5 主止水弁	13 試験配管用流量調整弁	21 電動機 (全閉外扇形 (屋外))	5				
6 主逆止弁	14 試験配管用一次側開閉弁	22 特殊相フランジ (40A×2B)	6				
7 圧力計	15 サクションユニット	23	7				
8 連成計	16 圧力空気槽 (50ℓ)	24	8				

御注文主 CUSTOMER	機器番号 ITEM NO.						
御使用先 FINAL USER	機器名称 ITEM NAME						
原製番 SER. NO.	機名 MODEL	吐出量 CAPACITY	全揚程 TOTAL HEAD	同期速度 SPEED	出力 OUTPUT	数量 Q'TY	
				min ⁻¹			



EBARA CORPORATION

図番 DWG. NO. U50MEFP263.7P 003

MMEFP-U01P 003
181214