

外形寸法図  
DIMENSIONS

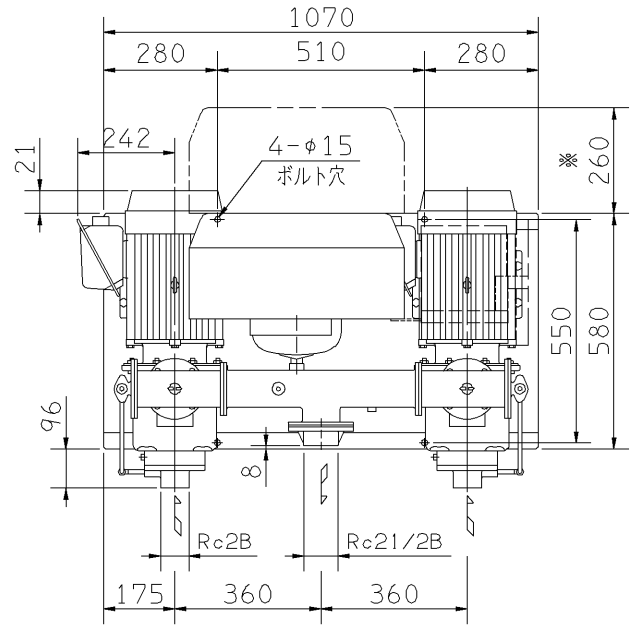
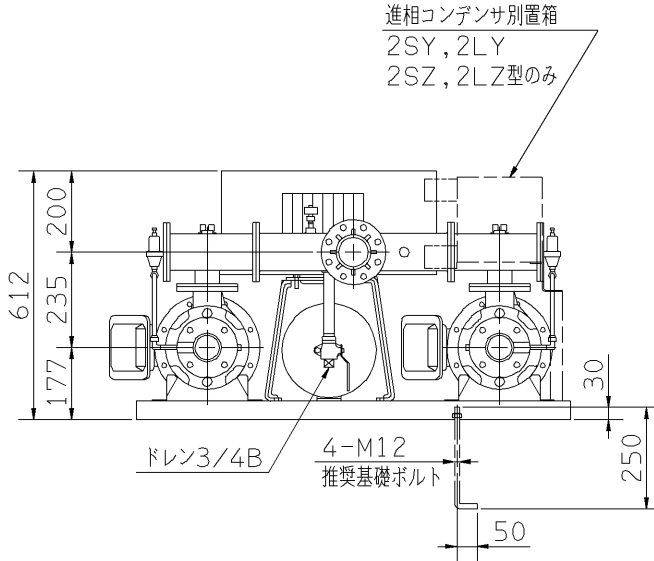
浸出性能基準適合品

適用範囲  
APPLICATION 50BIPMD

並列交互運転方式

制御盤 特殊仕様

50Hz: 2S, 2SY, 2L, 2LY, 4L型  
60Hz: 2S, 2SZ, 2L, 2LZ, 4L型



左図を上より見る

- 注) 1. ユニット内には、仕切弁を附属しておりませんので、ユニット出口にメンテナンス用として、必ず仕切弁を設置してください。  
2. 三方ワンタッチ弁を利用して、圧力調整を行う場合は、ドレンから30~50l/minの流量が流れますので、仮設配管を設置してください。  
3. ※1 制御盤カバー開閉スペースを示します。  
4. 制御盤 特殊仕様  
2S : 満減水警報付 (標準装備)  
2SY, 2SZ : 満減水警報、進相コンデンサ付  
2L : 満減水警報、漏電しゃ断器付  
2LY, 2LZ : 満減水警報、漏電しゃ断器、進相コンデンサ付  
4L : 異電圧、満減水警報、漏電しゃ断器付

周波数 Hz	機名 MODEL	電動機出力 OUTPUT kW	相 PHASE	質量 MASS kg
50	50BIPMD 55.5	5.5×2	三相	225
	50BIPMD 57.5	7.5×2	三相	240
60	50BIPMD 65.5	5.5×2	三相	225
	50BIPMD 67.5	7.5×2	三相	240

構成機器 ASSEMBLY PARTS				特殊仕様・特別附属品 SPECIAL SPEC. & ACCESSORIES	
1	ポンプ (2台) ステンレス製	9	呼水栓 (2個)	17	1
2	電動機 (全閉防まつ形 2台)	10	ユニットベース	18	2
3	BTH-10型圧力タンク	11	制御盤	19	3
4	減圧弁 (2個)	12	相フランジ	20	4
5	プレートチェック弁 (2個)	13		21	5
6	三方ワンタッチ弁	14		22	6
7	圧力センサ	15		23	7
8	吐出し集合管 ステンレス製	16		24	8

御注文主 CUSTOMER		機器番号 ITEM NO.			
御使用先 FINAL USER		機器名称 ITEM NAME			
荏原製番 SER. NO.	機名 MODEL	給水量 CAPACITY	全揚程 TOTAL HEAD	同期速度 SPEED min <sup>-1</sup>	出力 OUTPUT
					数量 QTY