

自動給水装置 エバラフレッシャー1000BD

EBARA PACKAGED BOOSTER SYSTEM MODEL BD

小水量運転時 定圧制御
(フロースイッチ方式)

外形寸法 図

DIMENSIONS

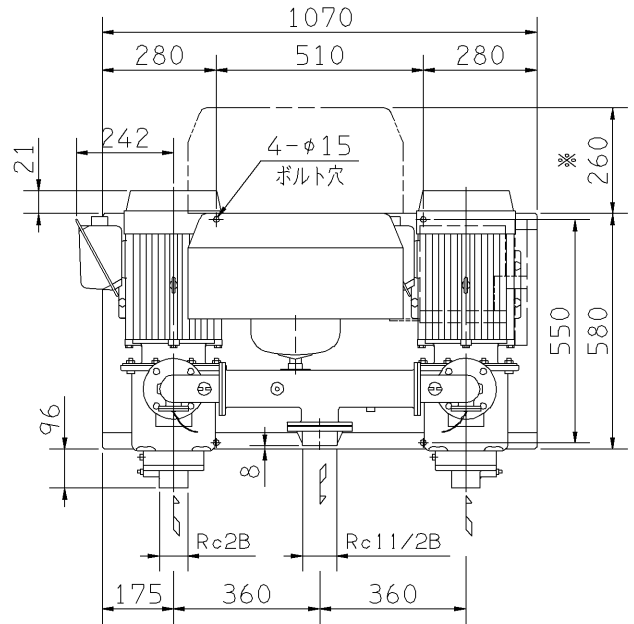
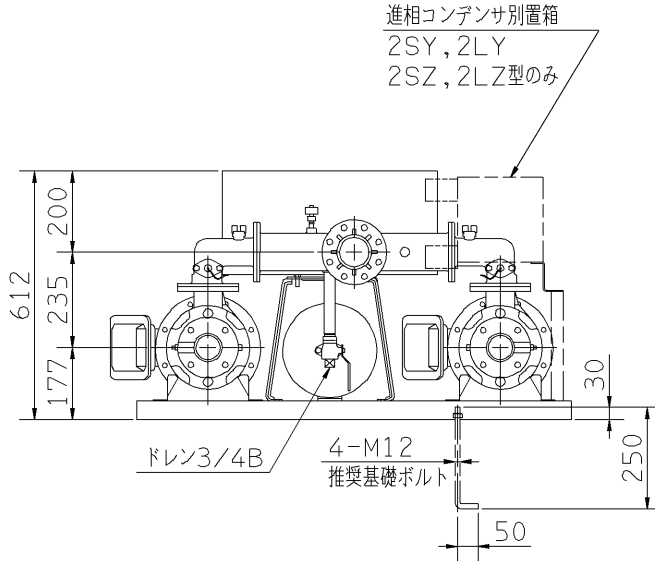
浸出性能基準適合品

適用範囲 APPLICATION 50BDRMD

単独交互運転方式

制御盤 特殊仕様

50Hz: 2S, 2SY, 2L, 2LY, 4L型
60Hz: 2S, 2SZ, 2L, 2LZ, 4L型



左図を上より見る

- 注) 1. ユニット内には、仕切弁を附属しておりませんので、ユニット出口にメンテナンス用として、必ず仕切弁を設置してください。
2. 三方ワンタッチ弁を利用して、圧力調整を行う場合は、ドレンから30~50ℓ/minの流量が流れますので、仮設配管を設置してください。
3. ※1 制御盤カバー開閉スペースを示します。
4. 制御盤 特殊仕様
2S : 満減水警報付 (標準装備)
2SY, 2SZ : 満減水警報、進相コンデンサ付
2L : 満減水警報、漏電しゃ断器付
2LY, 2LZ : 満減水警報、漏電しゃ断器、進相コンデンサ付
4L : 異電圧、満減水警報、漏電しゃ断器付

周波数 Hz	機名 MODEL	電動機出力 OUTPUT kW	相 PHASE	質量 MASS kg
50	50BDRMD 55.5	5.5	三相	220
	50BDRMD 57.5	7.5	三相	235
60	50BDRMD 65.5	5.5	三相	220
	50BDRMD 67.5	7.5	三相	235

構成機器 ASSEMBLY PARTS				特殊仕様・特別附属品 SPECIAL SPEC. & ACCESSORIES	
1	ポンプ (2台) ステンレス製	9	呼水栓 (2個)	17	1
2	電動機 (全閉防まつ形 2台)	10	ユニットベース	18	2
3	BTH-10型圧力タンク	11	制御盤	19	3
4	フロースイッチ (2個)	12	相フランジ	20	4
5	プレートチェック弁 (2個)	13		21	5
6	三方ワンタッチ弁	14		22	6
7	圧力センサ	15		23	7
8	吐出し集合管 ステンレス製	16		24	8

御注文主 CUSTOMER		機器番号 ITEM NO.		同期速度 SPEED		出力 OUTPUT		数量 QTY	
御使用先 FINAL USER		機器名称 ITEM NAME		同期速度 SPEED min ⁻¹		出力 OUTPUT		数量 QTY	
荏原製番 SER.NO.	機名 MODEL	給水量 CAPACITY	全揚程 TOTAL HEAD	同期速度 SPEED	出力 OUTPUT	数量 QTY			



EBARA CORPORATION

図番 DWG. NO. U50BDRMDC2 003
U50BDRMDC2

060413