

外形寸法図
DIMENSIONS

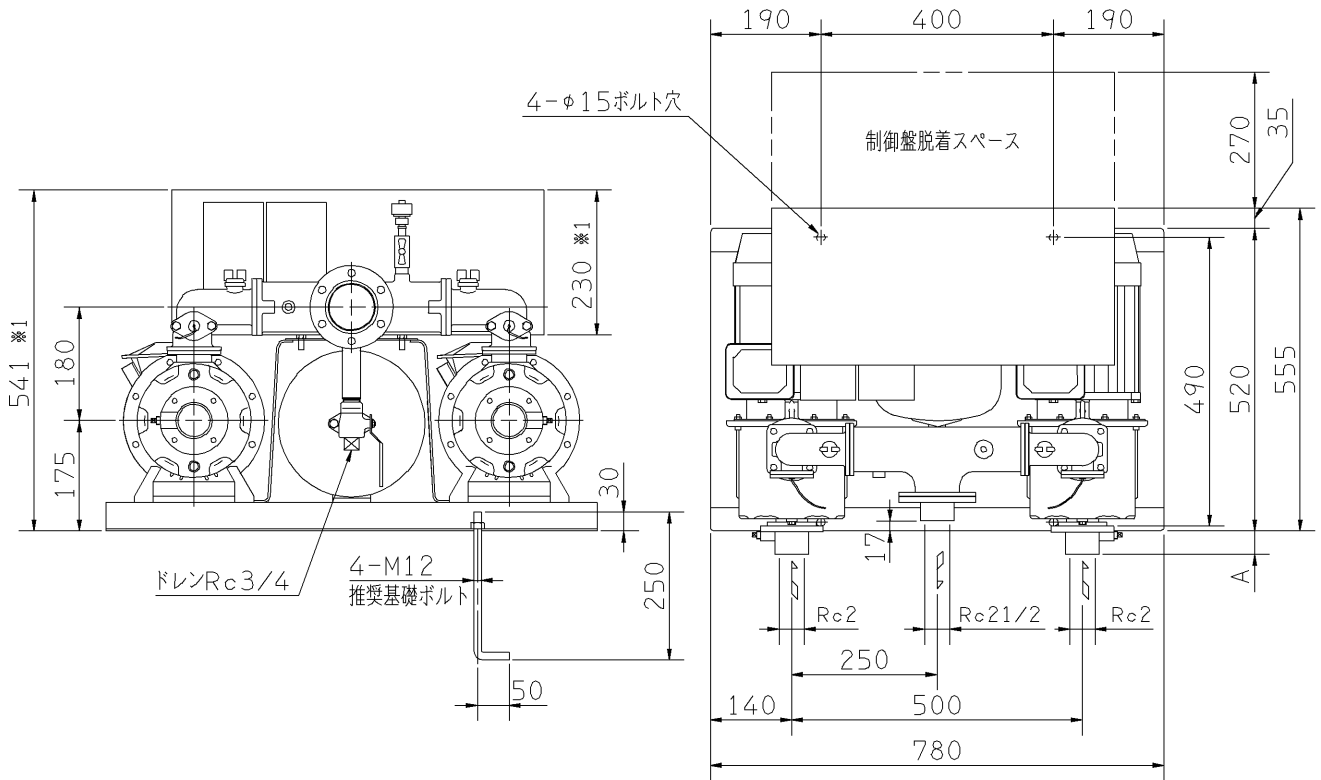
浸出性能基準適合品

適用範囲 APPLICATION 50BNBMD

並列交互運転方式

標準仕様

満減水警報
ポンプ個別漏電しゃ断器付
リアクトル・ノイズフィルター付



左図を上より見る

- 注) 1. ユニット内には、仕切弁を附属しておりませんので、ユニット出口にメンテナンス用として、必ず仕切弁を設置してください。
2. 三方ワンタッチ弁を利用して、圧力調整を行う場合は、ドレンから30~50 l/minの流量が流れますので、仮設配管を設置してください。
3. ※1は標準仕様制御盤の高さ寸法を示しています。特殊仕様制御盤は寸法が異なる場合がありますので、詳細の寸法は制御盤の外形図を参照してください。

周波数 Hz	機名 MODEL	電動機出力 OUT PUT kW	相 PHASE	寸法 DIM. A	質量 MASS kg
50/60	50BNBMD 2.2A	2.2×2	三相	-2	119
	50BNBMD 3.7A	3.7×2	三相	-2	134

構成機器 ASSEMBLY PARTS					特殊仕様・特別付属品 SPECIAL SPEC. & ACCESSORIES	
1	ポンプ(2台) ステンレス製	9	呼水栓(2個)	17	1	
2	電動機(全閉防まつ形 2台)	10	ユニットベース	18	2	
3	BT-10型圧力タンク	11	制御盤	19	3	
4	フロースイッチ(2個)	12	相フランジ	20	4	
5	プレートチェック弁(2個)	13		21	5	
6	三方ワンタッチ弁	14		22	6	
7	圧力センサ	15		23	7	
8	吐出し集合管 ステンレス製	16		24	8	

御注文主 CUSTOMER		機器番号 ITEM NO.		同期速度 SPEED		出力 OUTPUT		数量 QTY	
御使用先 FINAL USER		機器名称 ITEM NAME		同期速度 SPEED min ⁻¹		出力 OUTPUT		数量 QTY	
荏原製番 SER.NO.	機名 MODEL	給水量 CAPACITY	全揚程 TOTAL HEAD	同期速度 SPEED	出力 OUTPUT	数量 QTY			