

エバラ直結給水ブースタポンプ

EBARA PACKAGED BOOSTER SYSTEM MODEL PN

推定末端圧力一定制御
(インバータ方式)

外形寸法図 DIMENSIONS

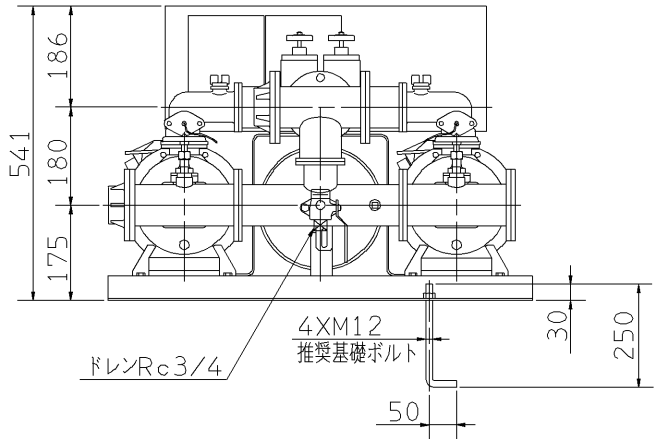
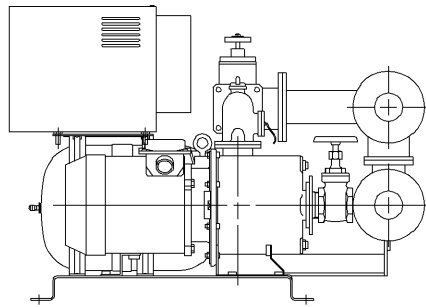
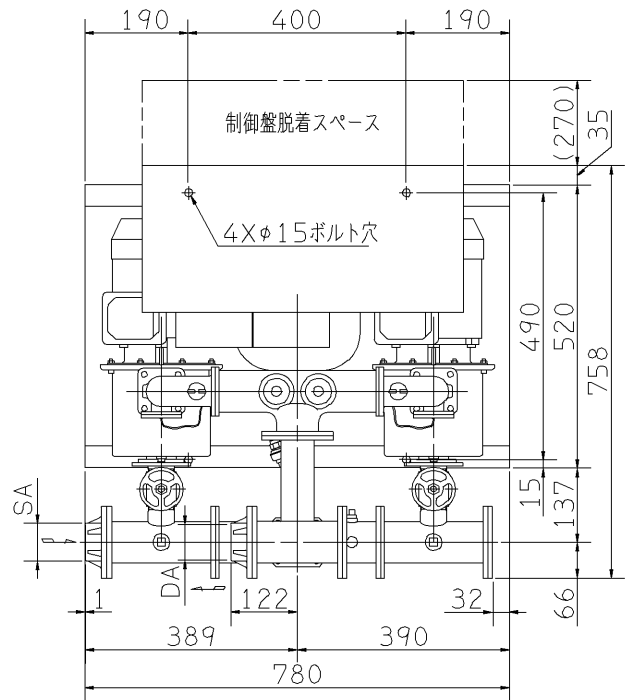
適用範囲 APPLICATION 50PNAMM

単独交互運転方式 標準仕様

ポンプ個別漏電しゃ断器付
リアクトル・ノイズフィルター付

相	機名	電動機出力 kW	吸込口径 φSA	吐出口径 φDA	質量 kg
単相	50PNAMM1.5SA	1.5			130
三相	50PNAMM1.5A	1.5	Rc2	Rc2	130
	50PNAMM2.2A	2.2			140
	50PNAMM3.7C	3.7			155

- 注) 1. ユニット吸込側(吐出し側の場合もあります。)には、附属の逆流防止装置を必ず取付けてください。
 2. 吸込側圧力センサの取付けは現場施工となります。施工例を参照の上、必ず取付けてください。
 3. 減圧式逆流防止器をユニット吸込側と同一水平に取付ける場合、逆流防止装置下部のメンテナンススペースが確保できるよう、基礎を上げる等の対策をお願いします。
 4. ユニットのメンテナンスのため、周囲600mm以上のスペースを確保してください。



構成機器 ASSEMBLY PARTS					特殊仕様・特別附属品 SPECIAL SPEC. & ACCESSORIES	
1	ポンプ(2台) ステンレス製	9	呼水栓(2個)	17	1	
2	電動機(全閉防まつ形 2台)	10	ユニットベース	18	2	
3	BT-10型圧力タンク	11	制御盤	19	3	
4	フロースイッチ(2個)	12	吸込合流管 ステンレス製	20	4	
5	プレートチェック弁(3個)	13	ポンプ吸込管(仕切弁付)	21	5	
6	三方ワンタッチ弁	14	吐出し合流管 ステンレス製	22	6	
7	圧力センサ (吐出し側)	15	相フランジ(2個)	23	7	
8	吐出し配管(仕切弁付) ステンレス製	16	圧力センサ(流入側)	24	8	

御注文主 CUSTOMER	機器番号 ITEM NO.					
御使用先 FINAL USER	機器名称 ITEM NAME					
荏原製番 SER.NO.	機名 MODEL	給水量 CAPACITY	全揚程 TOTAL HEAD	同期速度 SPEED	出力 OUTPUT	数量 QTY
				min ⁻¹		



EBARA CORPORATION

図番 DWG. NO. U50PNAMM 000
U50PNAMM

060403