

# エバラMEFU型消火ポンプユニット

## EBARA FIRE FIGHTING PUMPS

トップラナーモータ搭載  
with top runner motor

制御盤付 吸上げ

### 外形寸法図

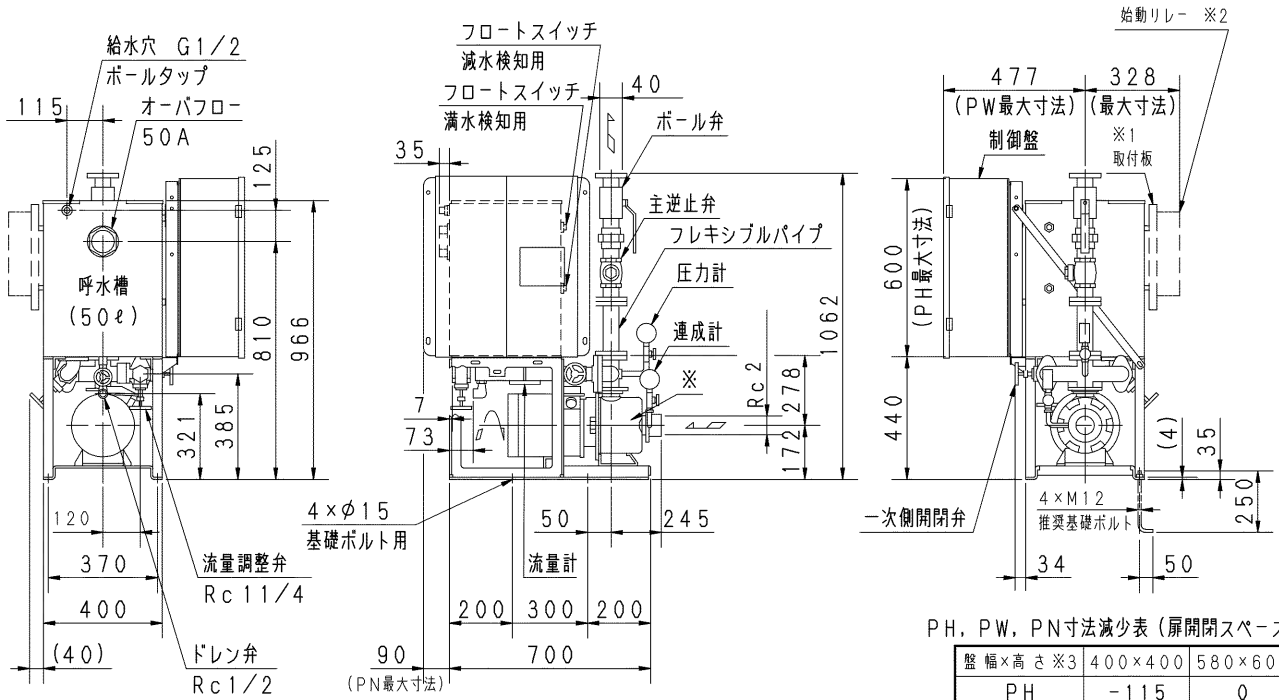
### DIMENSIONS

認定型式番号  
PUA2-01-09

機名 MODEL 50MEFU365.5

周波数 FREQUENCY 60 Hz

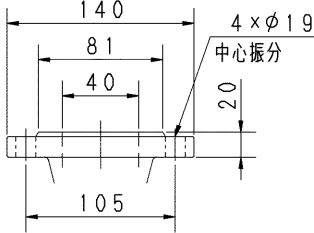
出力 OUTPUT 5.5 kW



PH, PW, PN寸法減少表 (扉開閉スペース)

整幅×高さ※3	400×400	580×600
PH	-115	0
PW	-137	0
PN	-90	0
扉開閉スペース	400	250

附属の特殊相フランジで Rc 2 接続になります



吐出しフランジ

- 電動機仕様 : 三相誘導電動機
- 流量試験用配管の延長配管は、管径を大きくしてください。
- ※ ケーシング材料: 鑄鉄製 (塗装色: 赤)
- オーバーフロー部への配管は、硬質塩化ビニール管の差込み・接着となります。
- 制御盤および始動リレー前方に、扉開閉スペースが必要です。
- ※1・※2は右記特殊仕様するとき付属します。始動リレー付: ※1・※2 始動リレースペース付: ※1
- 附属の相フランジを御使用願います。
- ボールタップ推奨給水圧は0.1~0.25MPa (1.0~2.5kgf/cm<sup>2</sup>)です。
- 質量は制御盤質量を30kg (搭載可能なEPM2型盤の最大質量)とした時の値を示します。
- ※3 特殊仕様制御盤で、本表の整幅×高さに記載のない寸法のものは搭載できません。別置型となります。整外形図をご確認ください。

質量 189 kg

標準附属品 STANDARD ACCESSORIES				特殊仕様・特別附属品 SPECIAL SPEC. & ACCESSORIES			
1	過熱防止オリフィス (止水弁付)	9	呼水槽 (ドレン弁付)	17	制御盤	1	
2	吐出し短管	10	呼水配管用止水弁・逆止弁	18	電動機 (全閉外扇形 (屋外))	2	
3	フート弁 (鎖付)	11	フレキシブルパイプ (220L)	19	特殊相フランジ (40A×2B)	3	
4	ユニットベース	12	ポンプ性能試験装置 (流量計)	20		4	
5	ボール弁	13	試験配管用流量調整弁	21		5	
6	主逆止弁	14	試験配管用一次側開閉弁	22		6	
7	圧力計	15	サクシオンユニット	23		7	
8	連成計	16	水温上昇防止用逃し配管一式	24		8	

御注文主 CUSTOMER 御使用先 FINAL USER			機器番号 ITEM NO. 機器名称 ITEM NAME			
荏原製番 SER. NO.	機名 MODEL	吐出量 CAPACITY	全揚程 TOTAL HEAD	同期速度 SPEED	出力 OUTPUT	数量 QTY
				min <sup>-1</sup>		



EBARA CORPORATION

図番 DWG. NO. U50MEFU365.51P 000

MMEFU-U03P 000  
191219