

# エバラMEFU型消火ポンプユニット

## EBARA FIRE FIGHTING PUMPS

トップランナーモータ搭載  
with top runner motor

制御盤付 吸上げ

### 外形寸法図

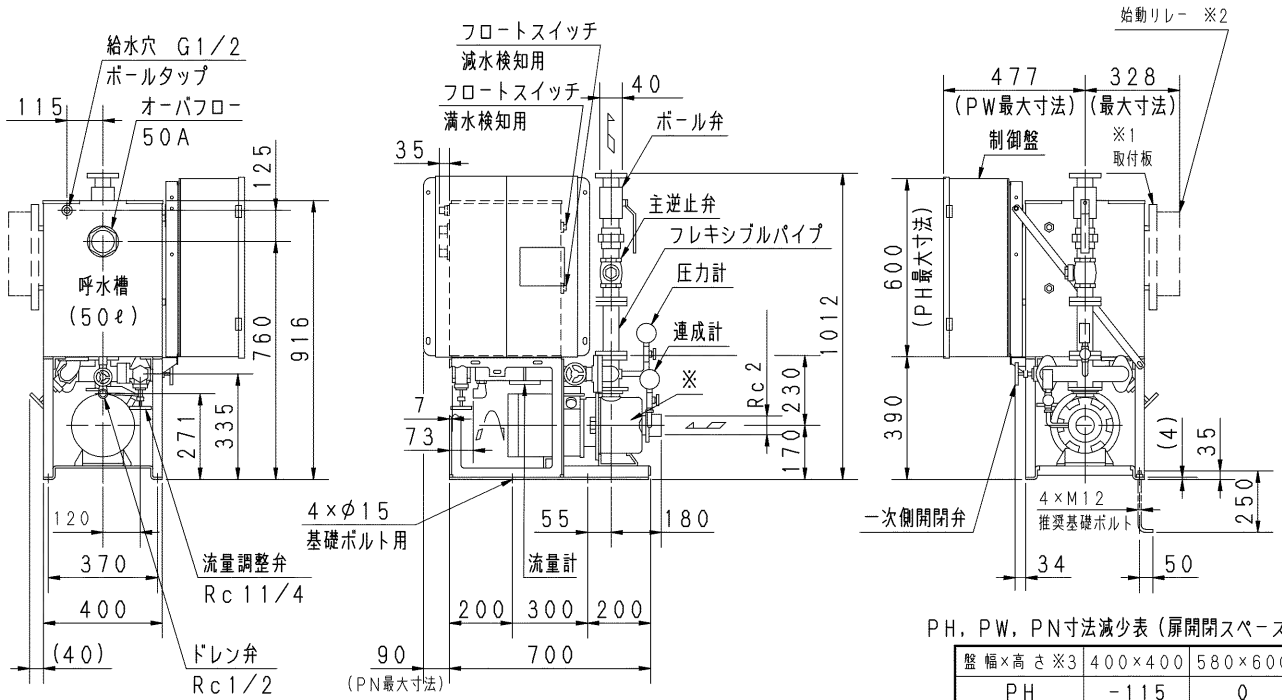
### DIMENSIONS

認定型式番号  
PUA2-01-09

機名 MODEL 50MEFU353.7

周波数 FREQUENCY 50 Hz

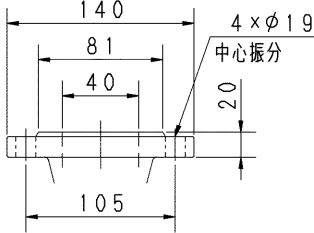
出力 OUTPUT 3.7 kW



PH, PW, PN寸法減少表 (扉開閉スペース)

扉幅×高さ※3	400×400	580×600
PH	-115	0
PW	-137	0
PN	-90	0
扉開閉スペース	400	250

附属の特殊相フランジで Rc 2 接続になります



吐出しフランジ

- 電動機仕様 : 三相誘導電動機
- 流量試験用配管の延長配管は、管径を大きくしてください。
- ※ ケーシング材料: ステンレス製
- オーバフロー部への配管は、硬質塩化ビニール管の差込み・接着となります。
- 制御盤および始動リレー前方に、扉開閉スペースが必要です。
- ※1・※2は右記特殊仕様するとき付属します。始動リレー付: ※1・※2 始動リレースペース付: ※1
- 附属の相フランジを御使用願います。
- ボールタップ推奨給水圧は0.1~0.25MPa (1.0~2.5kgf/cm<sup>2</sup>)です。
- 質量は制御盤質量を30kg (搭載可能なEPM2型盤の最大質量)とした時の値を示します。
- ※3 特殊仕様制御盤で、本表の扉幅×高さに記載のない寸法のものは搭載できません。別置型となります。盤外形図をご確認ください。

質量 148 kg

標準附属品 STANDARD ACCESSORIES				特殊仕様・特別附属品 SPECIAL SPEC. & ACCESSORIES			
1 過熱防止オリフィス (止水弁付)	9 呼水槽 (ドレン弁付)	17 制御盤	1				
2 吐出し短管	10 呼水配管用止水弁・逆止弁	18 電動機 (全閉外扇形 (屋外))	2				
3 フート弁 (鎖付)	11 フレキシブルパイプ (220L)	19 特殊相フランジ (40A×2B)	3				
4 ユニットベース	12 ポンプ性能試験装置 (流量計)	20	4				
5 ボール弁	13 試験配管用流量調整弁	21	5				
6 主逆止弁	14 試験配管用一次側開閉弁	22	6				
7 圧力計	15 サクションユニット	23	7				
8 連成計	16 水温上昇防止用逃し配管一式	24	8				

御注文主 CUSTOMER 御使用先 FINAL USER	機器番号 ITEM NO.	機器名称 ITEM NAME	吐出し量 CAPACITY	全揚程 TOTAL HEAD	同期速度 SPEED min <sup>-1</sup>	出力 OUTPUT	数量 QTY
荏原製番 SER. NO.	機名 MODEL						



EBARA CORPORATION

図番 DWG. NO. U50MEFU353.71P 000

MMEFU-U03P 000  
191219