

# エバラMEFU型消火ポンプユニット

EBARA FIRE FIGHTING PUMPS

トップラナーモータ搭載  
with top runner motor

制御盤付 吸上げ

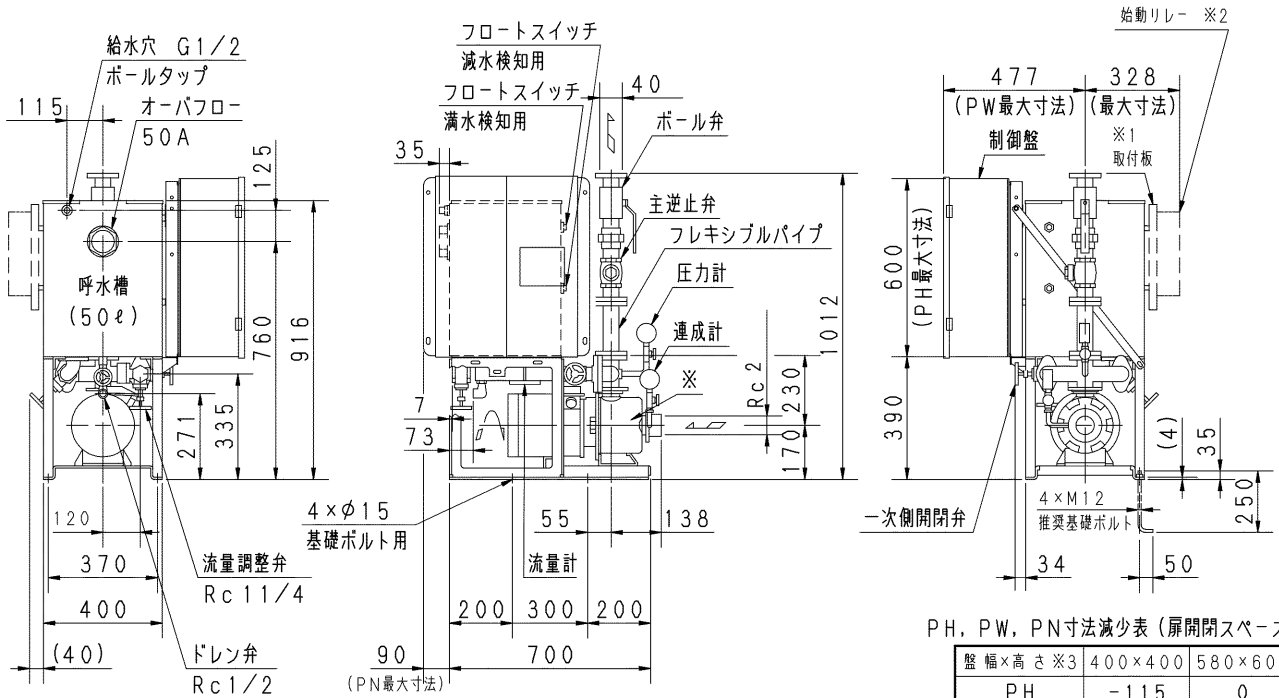
## 外形寸法図 DIMENSIONS

認定型式番号  
PUA2-01-09

機名 MODEL 50MEFU263.7

周波数 FREQUENCY 60 Hz

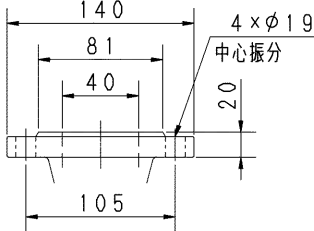
出力 OUTPUT 3.7 kW



PH, PW, PN寸法減少表 (扉開閉スペース)

| 扉幅×高さ※3 | 400×400 | 580×600 |
|---------|---------|---------|
| PH      | -115    | 0       |
| PW      | -137    | 0       |
| PN      | -90     | 0       |
| 扉開閉スペース | 400     | 250     |

附属の特殊相フランジで Rc 2 接続になります



吐出しフランジ

- 注) 1. 電動機仕様 : 三相誘導電動機  
 2. 流量試験用配管の延長配管は、管径を大きくしてください。  
 3. ※ ケーシング材料: ステンレス製  
 4. オーバフロー部への配管は、硬質塩化ビニール管の差込み・接着となります。  
 5. 制御盤および始動リレー前方に、扉開閉スペースが必要です。  
 6. ※1・※2は右記特殊仕様するとき付属します。始動リレー付: ※1・※2 始動リレースペース付: ※1  
 7. 附属の相フランジを御使用願います。  
 8. ボールタップ推奨給水圧は0.1~0.25MPa (1.0~2.5kgf/cm<sup>2</sup>)です。  
 9. 質量は制御盤質量を30kg (搭載可能なEPM2型盤の最大質量)とした時の値を示します。  
 10. ※3 特殊仕様制御盤で、本表の扉幅×高さに記載のない寸法のものは搭載できません。別置型となります。盤外形図をご確認ください。

質量 143 kg

| 標準附属品<br>STANDARD ACCESSORIES |                     |                     |   | 特殊仕様・特別附属品<br>SPECIAL SPEC. & ACCESSORIES |  |  |  |
|-------------------------------|---------------------|---------------------|---|---|--|--|--|
| 1 過熱防止オリフィス (止水弁付)            | 9 呼水槽 (ドレン弁付)       | 17 制御盤              | 1 |   |  |  |  |
| 2 吐出し短管                       | 10 呼水配管用止水弁・逆止弁     | 18 電動機 (全閉外扇形 (屋外)) | 2 |   |  |  |  |
| 3 フート弁 (鎖付)                   | 11 フレキシブルパイプ (220L) | 19 特殊相フランジ (40A×2B) | 3 |   |  |  |  |
| 4 ユニットベース                     | 12 ポンプ性能試験装置 (流量計)  | 20                  | 4 |   |  |  |  |
| 5 ボール弁                        | 13 試験配管用流量調整弁       | 21                  | 5 |   |  |  |  |
| 6 主逆止弁                        | 14 試験配管用一次側開閉弁      | 22                  | 6 |   |  |  |  |
| 7 圧力計                         | 15 サクションユニット        | 23                  | 7 |   |  |  |  |
| 8 連成計                         | 16 水温上昇防止用逃し配管一式    | 24                  | 8 |   |  |  |  |

|  |                  |                   |               |                |                                 |           |        |
|--|------------------|-------------------|---------------|----------------|---------------------------------|-----------|--------|
| 御注文主<br>CUSTOMER<br>御使用先<br>FINAL USER | 機器番号<br>ITEM NO. | 機器名称<br>ITEM NAME | 吐出し量 CAPACITY | 全揚程 TOTAL HEAD | 同期速度 SPEED<br>min <sup>-1</sup> | 出力 OUTPUT | 数量 QTY |
| 荏原製番 SER. NO.                          | 機名 MODEL         |                   |               |                |                                 |           |        |



EBARA CORPORATION

図番 DWG. NO. U50MEFU263.71P 000

MMEFU-U03P 000  
191219