

エバラMDFP型消火ポンプユニット

EBARA FIRE FIGHTING PUMPS

制御盤付 吸上げ

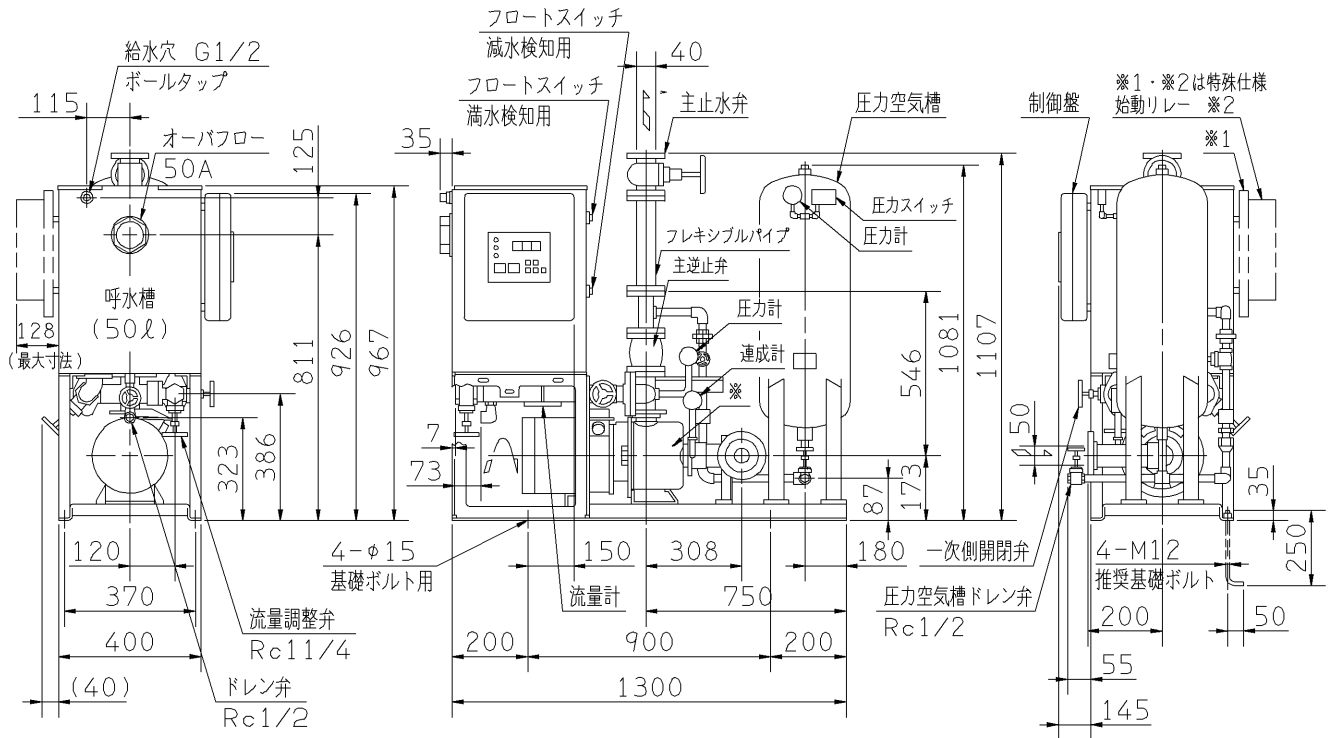
外形寸法図 DIMENSIONS

認定型式番号
PUA2-01-08

機名 MODEL 50MDFP457.5A

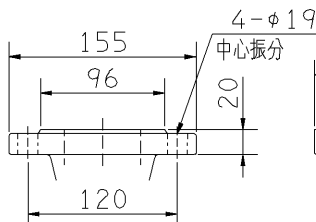
周波数 FREQUENCY 50 Hz

出力 OUTPUT 7.5 kW

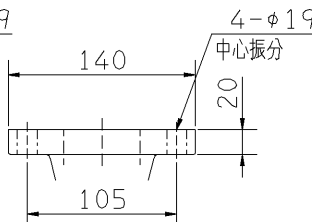


客先施工配管径 2B

客先施工配管径 2B



吸込フランジ



吐出しフランジ

- 注) 1. 電動機仕様 : 三相誘導電動機
 2. 流量試験用配管の延長配管は、管径を大きくしてください。
 3. ※ ケーシング材質: 5.5、7.5kW機種はFC製(塗装色: 赤)、その他の出力の機種はSUS製になります。
 4. オーバフロー部への配管は、硬質塩化ビニール管の差込み・接着となります。
 5. 制御盤および始動リレー前方に、扉開閉スペースとして、400mm必要です。
 6. 始動リレー付は、※1・※2が附属します。始動リレースペース付は、※1が附属します。
 7. 附属の相フランジを御使用願います。
 8. ボールタップ推奨給水圧は0.1~0.25MPa (1.0~2.5kgf/cm²)です。
 9. ※3 65MDFPは、FC製(鎖 SUS製)となります。

質量 251 kg

標準附属品 STANDARD ACCESSORIES				特殊仕様・特別附属品 SPECIAL SPEC. & ACCESSORIES			
1	過熱防止オリフィス(止水弁付)	9	呼水槽(ドレン弁付)	17	圧力空気槽用弁類	1	
2	吐出し短管	10	呼水配管用止水弁・逆止弁	18	ユニット配管一式	2	
3	フート弁SUS製(鎖付) ※3	11	フレキシブルパイプ	19	水温上昇防止用逃し配管一式	3	
4	ユニットベース	12	ポンプ性能試験装置(流量計)	20	制御盤	4	
5	主止水弁	13	試験配管用流量調整弁	21	電動機(全閉防まつ形)	5	
6	主逆止弁	14	試験配管用一次側開閉弁	22		6	
7	圧力計	15	サクシオンユニット	23		7	
8	連成計	16	圧力空気槽(50ℓ)	24		8	

御注文主 CUSTOMER	機器番号 ITEM NO.						
御使用先 FINAL USER	機器名称 ITEM NAME						
荏原製番 SER.NO.	機名 MODEL	吐出し量 CAPACITY	全揚程 TOTAL HEAD	同期速度 SPEED	出力 OUTPUT	数量 QTY	
				min ⁻¹			



EBARA CORPORATION

図番 DWG. NO. U50MDFP457.5A1P 000

MMDFP-U011P

131025