

自動給水装置 エバラフレッシャー3100
EBARA PACKAGED BOOSTER SYSTEM MODEL BN

推定末端圧カー定制御 (インバータ方式)

トッパランナーモータ搭載
with top runner motor

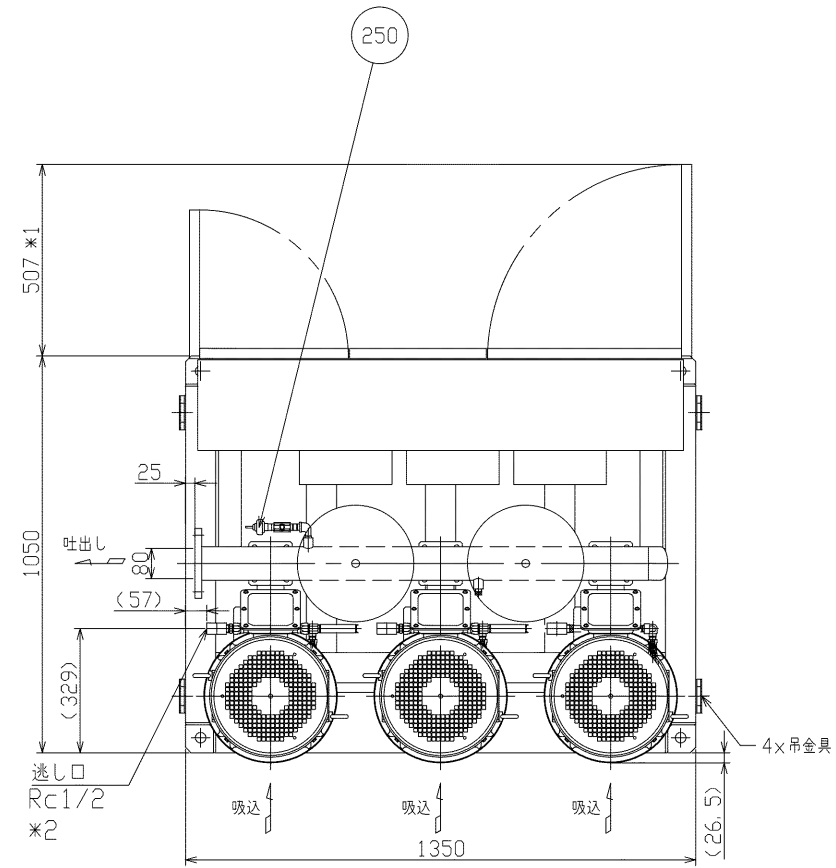
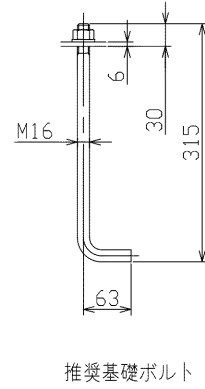
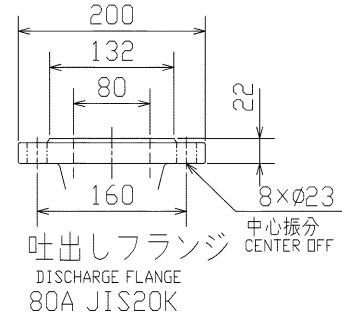
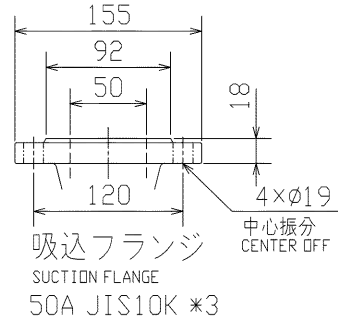
外形寸法図
DIMENSIONS

流込み運転専用形

3台ローテーション2台並列運転

小水量停止機能付

機名 MODEL 50BNEVS15BN

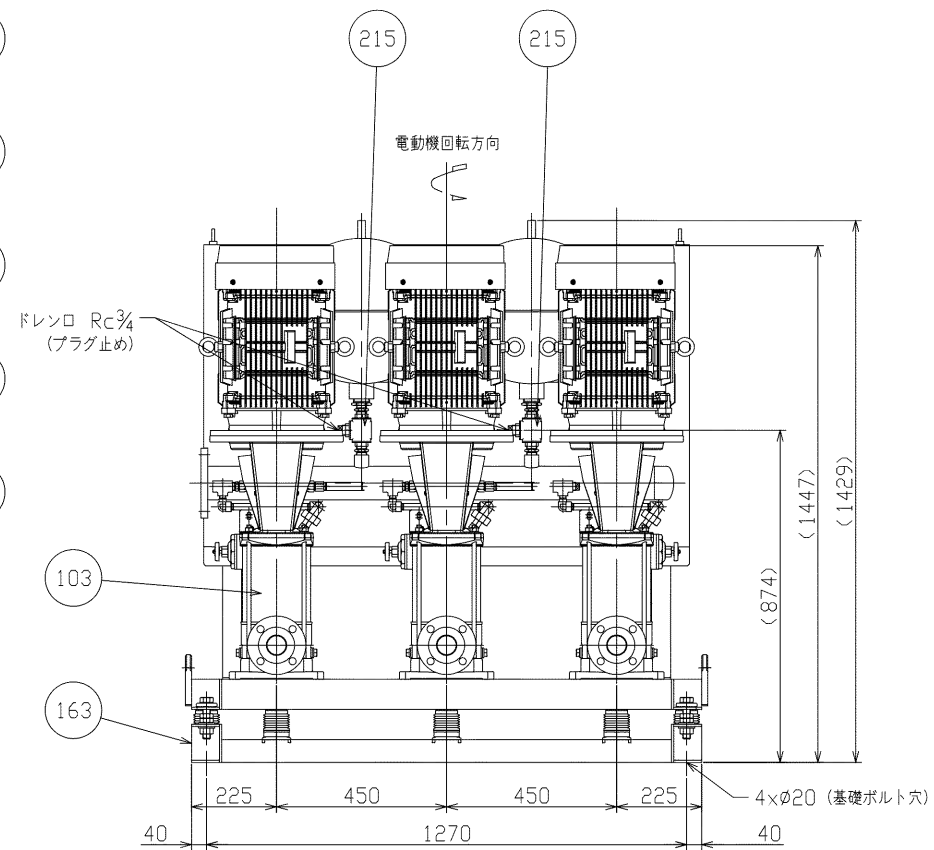
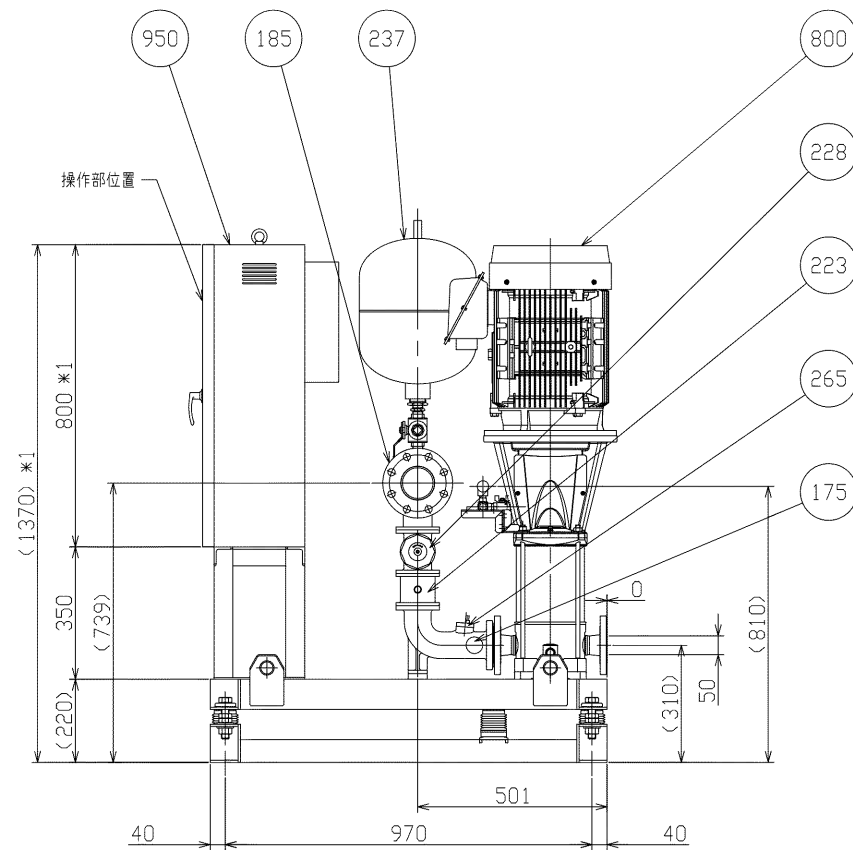


注記

- () 内寸法は、概略値を示します。
- *1: 制御盤の寸法は標準仕様の場合を示しています。
制御盤が特殊仕様の場合は、寸法が異なる場合がありますので、
詳細寸法は制御盤の外形図を参照してください。
- *2: 逃し配管には、過熱防止のため常時逃し水が流れます。
- 電動機上部に、1m以上のメンテナンススペースを確保してください。
- *3: ポンプ吸込フランジはJIS10K相当品です。

ユニット据付時の注意

- ユニット吐出し接続部以降の集合管口径は、
最大水量時に流速3m/sec以下になるような設定を推奨します。
- 球形フレキを吸込及び吐出し口に取り付けてください。
- ユニット吐出し接続部以降に、テスト配管を設けてください。
(試運転・メンテナンスに必要です。) テスト配管の径は、
吐出し口径以下で、作動確認が可能な大きさとしてください。
- テスト配管及び逃し配管の送水先は受水槽に戻るか排水してください。
受水槽に戻す場合は、配管部を受水槽水面より配管径の2倍以上離して
ください。
排水する場合は、逃し配管を受水槽の水面より高い位置まで
一度立ち上げた後に大気開放させるか、または、真空破壊弁を設けて
停止中のポンプからサイフォン現象により水が流出しないように
排水してください。
逃し配管が長すぎると、配管抵抗により受水槽に吐出されない可能性が
ありますので、その場合には逃し配管の口径を大きくしてください。
- その他ユニットの据付、配管、配線、運転、保守等の取扱いは
取扱説明書に従い、正しくご使用ください。



950	制御盤
800	電動機
265	フロースイッチ
250	圧カセンサ
237	圧カタンク
228	仕切弁
223	急閉逆止め弁
215	ドレン弁
185	吐出し集合管
175	吐出し曲管
163	防振架台
103	ポンプ
番号	部品名

概算質量 (kg)
890

特殊仕様・特別附属品 SPECIAL SPEC. & ACCESSORIES	
1	
2	
3	
4	
5	
6	
7	
8	
9	

御注文主 CUSTOMER 御使用先 FINAL USER	機器番号 ITEM NO. 機器名称 ITEM NAME					
荏原製番 SER. NO.	機名 MODEL	給水量 CAPACITY	全揚程 TOTAL HEAD	同期速度 SPEED	出力 OUTPUT	数量 QTY
				min-1		



EBARA CORPORATION

図番 DWG. NO. U50BNEVS15BN1 000

MBNELVS-U012N 001
240808