

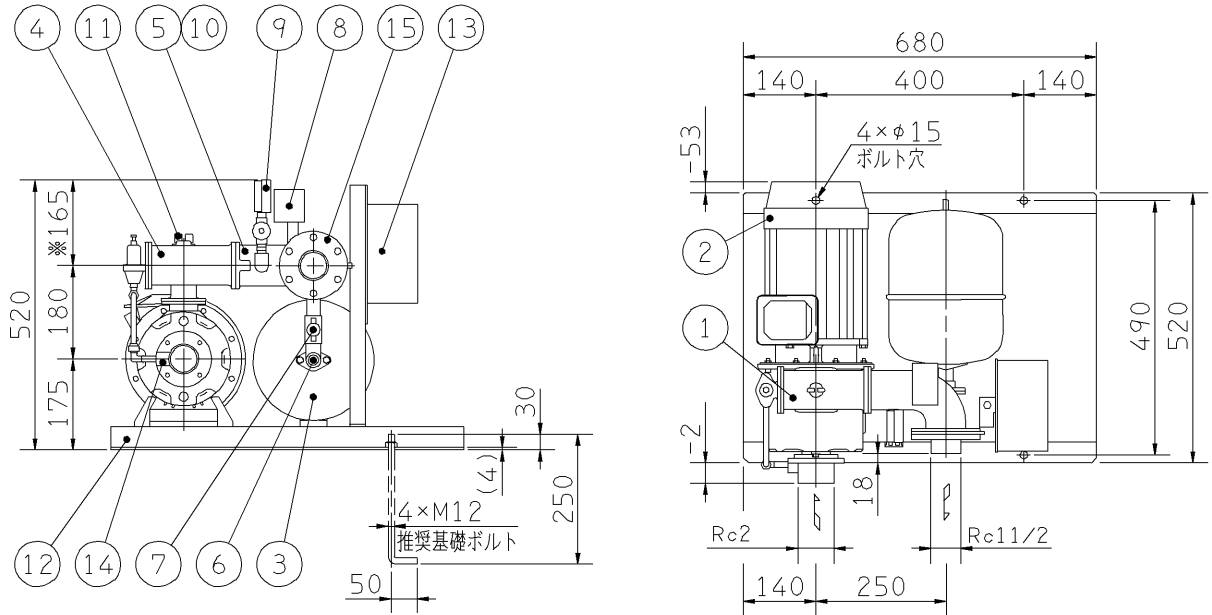
外形寸法図  
DIMENSIONS

浸出性能基準適合品

機名 MODEL 50BISME51.5

単独運転方式

標準仕様制御盤付



左図を上より見る

- 注) 1. ユニット内には、仕切弁を附属しておりませんので、ユニット出口にメンテナンス用として、必ず仕切弁を設置してください。  
 2. 流し込みの場合、吸込み配管にメンテナンス用として、仕切り弁の設置を推奨します。ただし、吸上げの場合は吸込み配管に仕切弁を設置しないでください。  
 3. ※ 圧力計サイズφ100の場合は210となります。  
 4. ドレン配管を施工される場合は、水抜き弁を取り外し、ドレン弁を設置した上で配管してください。配管径は3/8Bとなります。

質量 MASS 77 kg

| 構成機器<br>ASSEMBLY PARTS |            |    |             | 特殊仕様・特別付属品<br>SPECIAL SPEC. & ACCESSORIES |   |
|------------------------|------------|----|-------------|---|---|
| 1                      | ポンプ        | 9  | 圧力計         | 17  | 1 |
| 2                      | 電動機        | 10 | 吐出し管        | 18  | 2 |
| 3                      | 圧力タンク(10ℓ) | 11 | 呼水栓         | 19  | 3 |
| 4                      | 減圧弁        | 12 | ユニットベース     | 20  | 4 |
| 5                      | チェック弁(内蔵)  | 13 | 制御盤         | 21  | 5 |
| 6                      | 水抜き弁       | 14 | 相フランジ(吸込用)  | 22  | 6 |
| 7                      | タンク用ボール弁   | 15 | 相フランジ(吐出し用) | 23  | 7 |
| 8                      | 圧カススイッチ    | 16 |             | 24  | 8 |

|                    |          |                   |                |                   |             |
|--------------------|----------|-------------------|----------------|-------------------|-------------|
| 御注文主<br>CUSTOMER   |          | 機器番号<br>ITEM NO.  |                |                   |             |
| 御使用先<br>FINAL USER |          | 機器名称<br>ITEM NAME |                |                   |             |
| 荏原製番 SER.NO.       | 機名 MODEL | 給水量 CAPACITY      | 全揚程 TOTAL HEAD | 同期速度 SPEED        | 呼び出力 OUTPUT |
|                    |          |                   |                | min <sup>-1</sup> | 数量 QTY      |

図番 DWG. NO. U50BISME51.5 000

MBISME-U021