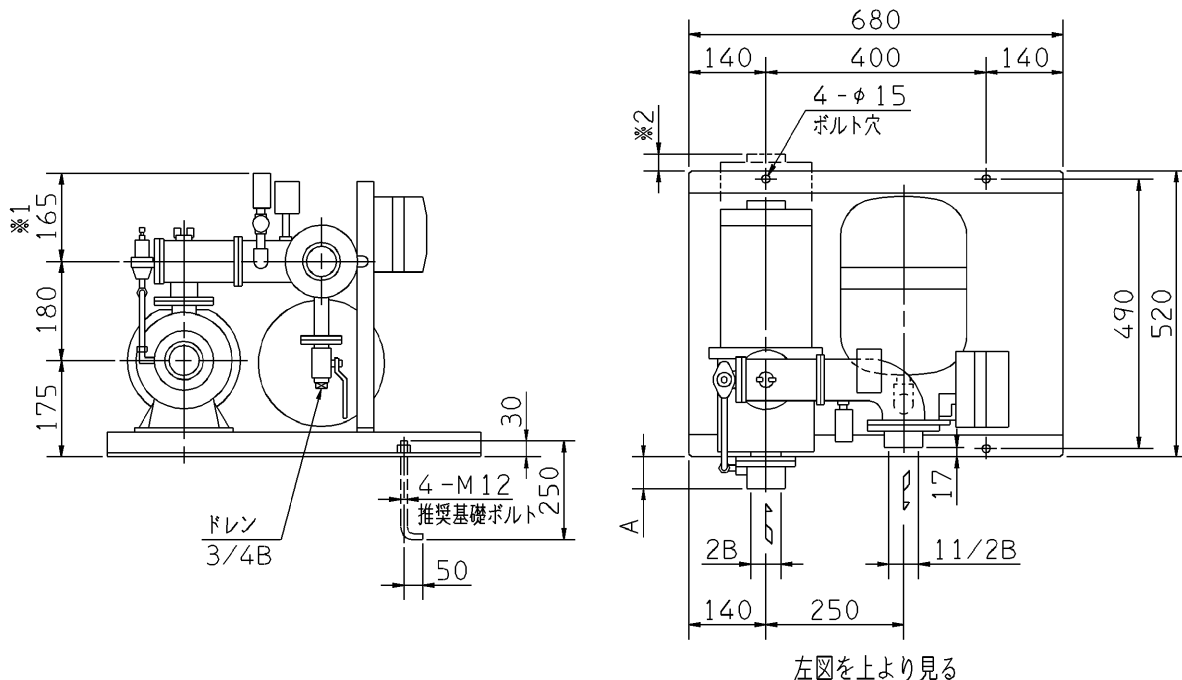


外形寸法図
DIMENSIONS

適用範囲 APPLICATION 50BISMD

単独運転方式 標準仕様盤付



- 注) 1. ユニット内には、仕切弁を附属しておりませんので、ユニット出口にメンテナンス用として、必ず仕切弁を設置してください。
 2. 三方ワンタッチ弁を利用して、圧力調整を行う場合は、ドレンから30~50ℓ/minの流量が流れますので、仮設配管を設置してください。
 3. ※1 圧力計サイズ φ75の場合は 185、φ100の場合は 210 となります。
 4. ※2 3.7kWは防滴保護形電動機の場合 4
 全閉防まつ形電動機の場合 18 となります。

周波数 Hz	機名	電動機出力 kW	相	寸法	質量 kg
				A	
50	50BISMD 52.2	2.2	三相	18	80
	50BISMD 53.7A	3.7	三相	61	95
	50BISMD 53.7B	3.7	三相	61	95
60	50BISMD 62.2	2.2	三相	18	80
	50BISMD 63.7A	3.7	三相	18	90
	50BISMD 63.7B	3.7	三相	18	90

構成機器 ASSEMBLY PARTS					特殊仕様・特別付属品 SPECIAL SPEC. & ACCESSORIES	
1	ポンプ	ステンレス製	9	吐出し管	ステンレス製	17
2	電動機 (開放防滴形)		10	呼水栓		18
3	BT-10型圧力タンク		11	ユニットベース		19
4	減圧弁		12	制御盤		20
5	プレートチェック弁		13	相フランジ		21
6	三方ワンタッチ弁		14			22
7	圧カスイッチ		15			23
8	圧力計		16			24

御注文主 CUSTOMER		機器番号 ITEM NO.		同期速度 SPEED		出力 OUTPUT		数量 QTY	
御使用先 FINAL USER		機器名称 ITEM NAME		同期速度 SPEED min ⁻¹		出力 OUTPUT		数量 QTY	
荏原製番 SER.NO.	機名 MODEL	給水量 CAPACITY	全揚程 TOTAL HEAD	同期速度 SPEED	出力 OUTPUT	数量 QTY			