

# 自動給水装置 エバラフレッシャー1300

EBARA PACKAGED BOOSTER SYSTEM MODEL BI

吐出し圧力一定制御  
(減圧弁方式)

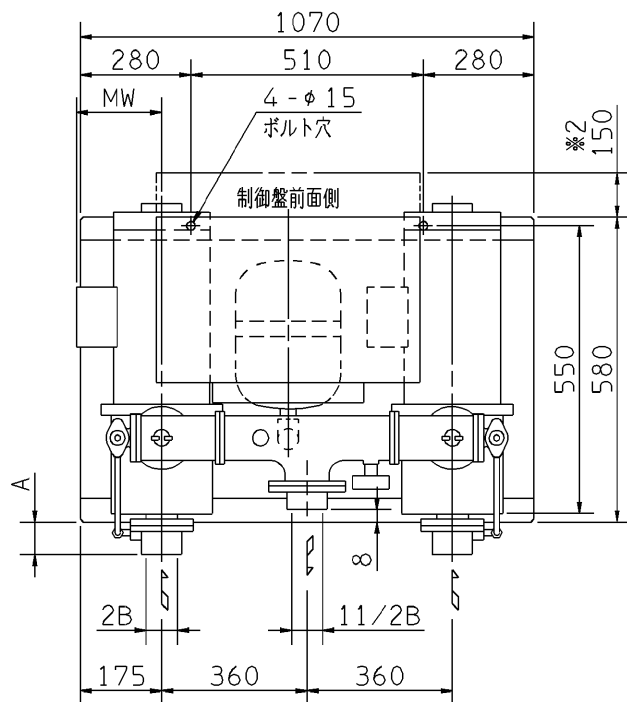
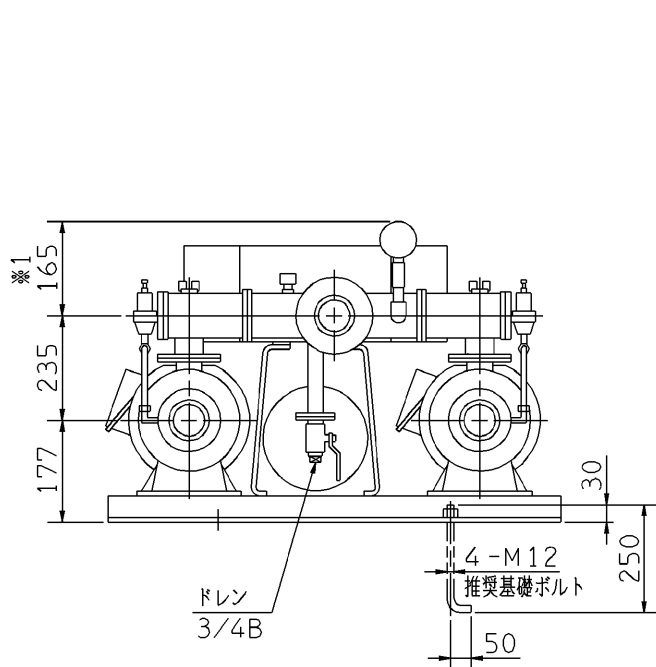
## 外形寸法図 DIMENSIONS

適用範囲 APPLICATION 50BIRMD

単独交互運転方式

標準仕様盤付

満減水警報付  
2S型



左図を上より見る

- 注) 1. ユニット内には、仕切弁を附属しておりませんので、ユニット出口にメンテナンス用として、必ず仕切弁を設置してください。  
 2. 三方ワンタッチ弁を利用して、圧力調整を行う場合は、ドレンから30~50ℓ/minの流量が流れますので、仮設配管を設置してください。  
 3. ※1 圧力計サイズ φ75の場合は 185、φ100の場合は210 となります。  
 4. ※2 扉開閉スペースを示します。  
 5. ※3 ( )内寸法は全閉防まつ形電動機の場合です。

周波数 Hz	機名	電動機出力 kW	相	寸法		質量 kg
				A	MW ※3	
50	50BIRMD 55.5	5.5	三相	96	192(241)	215
	50BIRMD 57.5	7.5	三相	96	192(241)	230
60	50BIRMD 65.5	5.5	三相	96	192(241)	215
	50BIRMD 67.5	7.5	三相	96	192(241)	230

構成機器 ASSEMBLY PARTS					特殊仕様・特別付属品 SPECIAL SPEC. & ACCESSORIES		
1	ポンプ(2台)	ステンレス製	9	吐出し集合管	ステンレス製	17	1
2	電動機(開放防滴形 2台)		10	呼水栓(2個)		18	2
3	BTH-10型圧力タンク		11	ユニットベース		19	3
4	減圧弁(2個)		12	制御盤		20	4
5	プレートチェック弁(2個)		13	相フランジ		21	5
6	三方ワンタッチ弁		14			22	6
7	圧力センサ		15			23	7
8	圧力計		16			24	8

御注文主 CUSTOMER		機器番号 ITEM NO.	
御使用先 FINAL USER		機器名称 ITEM NAME	
荏原製番 SER.NO.	機名 MODEL	給水量 CAPACITY	全揚程 TOTAL HEAD
			同期速度 SPEED
			出力 OUTPUT
			数量 QTY



EBARA CORPORATION

図番 DWG.NO. U50BIRMD2 000  
U50BIRMD2

990301