

# 自動給水装置 エバラフレッシャー1300

EBARA PACKAGED BOOSTER SYSTEM MODEL BI

吐出し圧力一定制御  
(減圧弁方式)

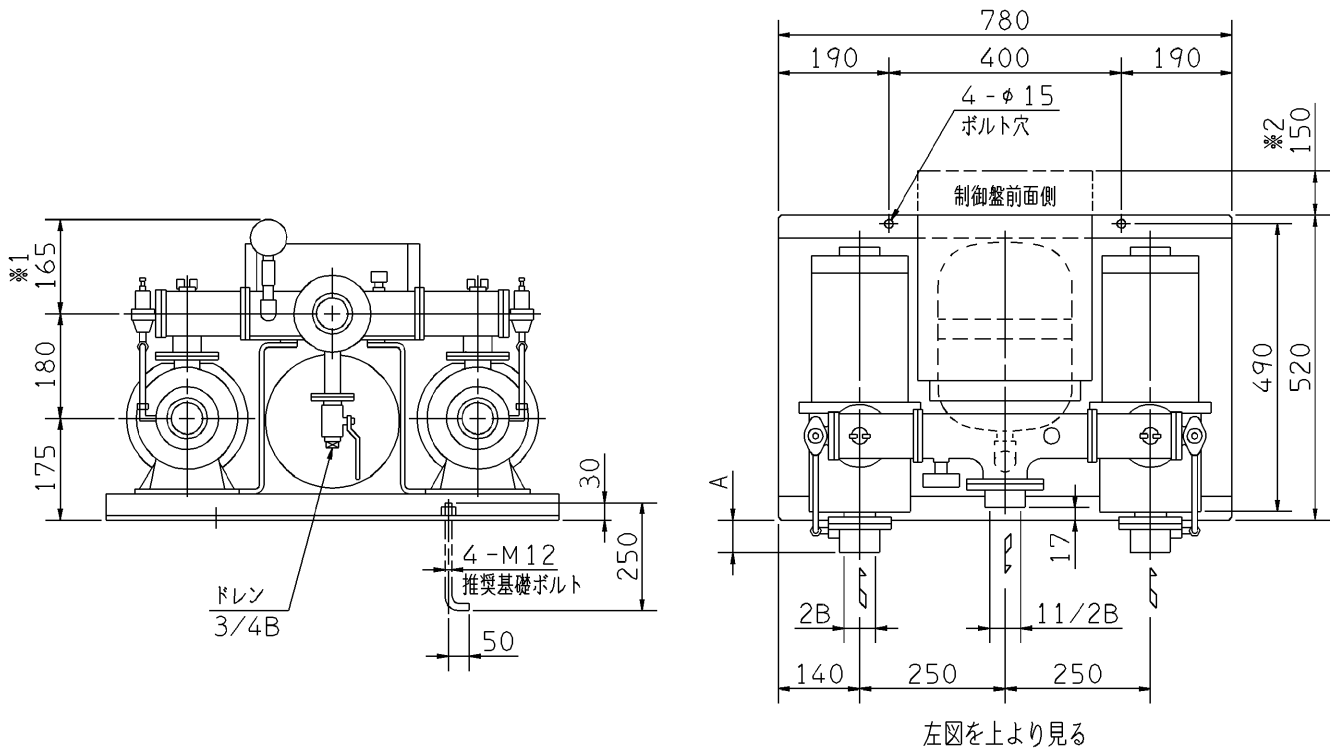
## 外形寸法図 DIMENSIONS

適用範囲 APPLICATION 50BIRMD

単独交互運転方式

標準仕様盤付

満減水警報付  
2S型



- 注) 1. ユニット内には、仕切弁を附属しておりませんので、ユニット出口にメンテナンス用として、必ず仕切弁を設置してください。  
 2. 三方ワンタッチ弁を利用して、圧力調整を行う場合は、ドレンから30~50ℓ/minの流量が流れますので、仮設配管を設置してください。  
 3. ※1 圧力計サイズ φ75の場合は 185、φ100の場合は 210 となります。  
 4. ※2 扉開閉スペースを示します。

周波数 Hz	機名	電動機出力 kW	相	寸法	質量 kg
				A	
50	50BIRMD 52.2	2.2	三相	18	130
	50BIRMD 53.7A	3.7	三相	61	155
	50BIRMD 53.7B	3.7	三相	61	155
60	50BIRMD 62.2	2.2	三相	18	130
	50BIRMD 63.7A	3.7	三相	18	150
	50BIRMD 63.7B	3.7	三相	18	150

構成機器 ASSEMBLY PARTS					特殊仕様・特別付属品 SPECIAL SPEC. & ACCESSORIES	
1	ポンプ(2台)	ステンレス製	9	吐出し集合管	ステンレス製	17
2	電動機(開放防滴形 2台)		10	呼水栓(2個)		18
3	BT-10型圧力タンク		11	ユニットベース		19
4	減圧弁(2個)		12	制御盤		20
5	プレートチェック弁(2個)		13	相フランジ		21
6	三方ワンタッチ弁		14			22
7	圧力センサ		15			23
8	圧力計		16			24

御注文主 CUSTOMER		機器番号 ITEM NO.		同期速度 SPEED		出力 OUTPUT		数量 QTY	
御使用先 FINAL USER		機器名称 ITEM NAME		同期速度 SPEED min <sup>-1</sup>		出力 OUTPUT		数量 QTY	
荏原製番 SER.NO.	機名 MODEL	給水量 CAPACITY	全揚程 TOTAL HEAD	同期速度 SPEED	出力 OUTPUT	数量 QTY			



EBARA CORPORATION

図番 DWG. NO. U50BIRMD1 000  
U50BIRMD1

990301