

# 自動給水装置 エバラフレッシャー1300

吐出し圧力一定制御（減圧弁方式）

EBARA PACKAGED BOOSTER SYSTEM MODEL BI

トップランナーモータ搭載  
with top runner motor

## 外形寸法図 DIMENSIONS

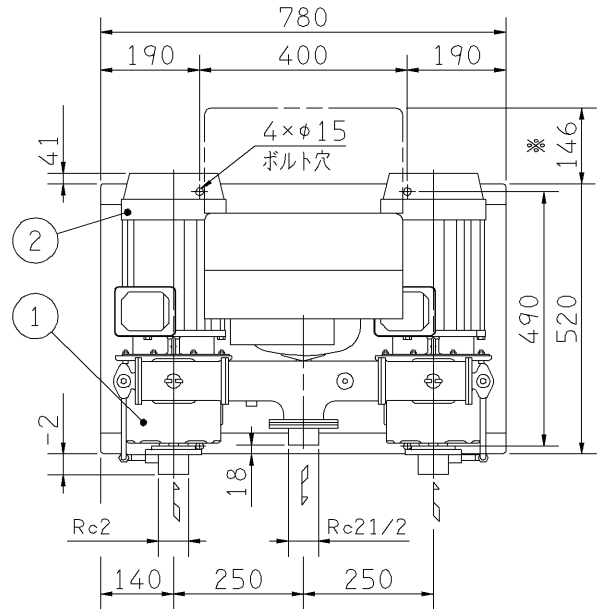
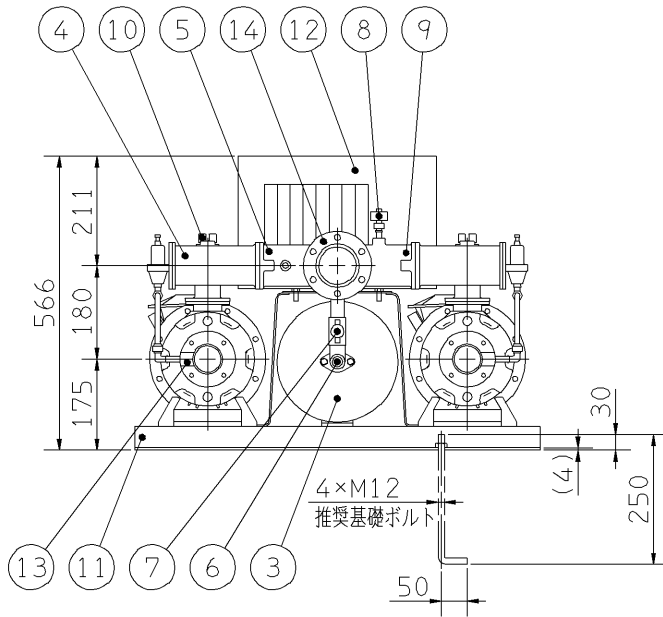
浸出性能基準適合品

制御盤 標準仕様

機名 MODEL 50BIPME63.7A

並列交互運転方式

50Hz : 2S型  
60Hz : 2S型



左図を上より見る

- 注) 1. ユニット内には、仕切弁を附属しておりませんので、ユニット出口にメンテナンス用として、必ず仕切弁を設置してください。
2. 流し込みの場合、吸込み配管にメンテナンス用として、仕切り弁の設置を推奨します。ただし、吸上げの場合は吸込み配管に仕切弁を設置しないでください。
3. ※ 制御盤カバー開閉スペースを示します。
4. ドレン配管を施工される場合は、水抜き弁を取り外し、ドレン弁を設置した上で配管してください。配管径は3/8Bとなります。
5. 各制御盤型式の仕様内容は、以下になります。
- 2S : 満減水警報付

質量 MASS ※156 kg

| 構成機器<br>ASSEMBLY PARTS |                 |    |                  | 特殊仕様・特別附属品<br>SPECIAL SPEC. & ACCESSORIES |   |
|------------------------|-----------------|----|------------------|---|---|
| 1                      | ポンプ (2台)        | 9  | 吐出し集合管           | 17  | 1 |
| 2                      | 電動機 (2台)        | 10 | 呼水栓 (2個)         | 18  | 2 |
| 3                      | 圧カタンク (10ℓ)     | 11 | ユニットベース          | 19  | 3 |
| 4                      | 減圧弁 (2個)        | 12 | 制御盤              | 20  | 4 |
| 5                      | チェッキ弁 (内蔵) (2個) | 13 | 相フランジ (吸込用) (2個) | 21  | 5 |
| 6                      | 水抜き弁            | 14 | 相フランジ (吐出し用)     | 22  | 6 |
| 7                      | タンク用ボール弁        | 15 |                  | 23  | 7 |
| 8                      | 圧力センサ           | 16 |                  | 24  | 8 |

|                    |             |                   |                   |                                    |                |
|--------------------|-------------|-------------------|-------------------|------------------------------------|----------------|
| 御注文主<br>CUSTOMER   |             | 機器番号<br>ITEM NO.  |                   |                                    |                |
| 御使用先<br>FINAL USER |             | 機器名称<br>ITEM NAME |                   |                                    |                |
| 荏原製番<br>SER. NO.   | 機名<br>MODEL | 給水量<br>CAPACITY   | 全揚程<br>TOTAL HEAD | 同期速度<br>SPEED<br>min <sup>-1</sup> | 呼び出力<br>OUTPUT |
|                    |             |                   |                   |                                    | 数量 QTY         |



EBARA CORPORATION

図番 DWG. NO. U50BIPME63.7A 000

MBIPME-U021

141114