

自動給水装置 エバラフレッシャー1300

EBARA PACKAGED BOOSTER SYSTEM MODEL BI

吐出し圧力一定制御
(減圧弁方式)

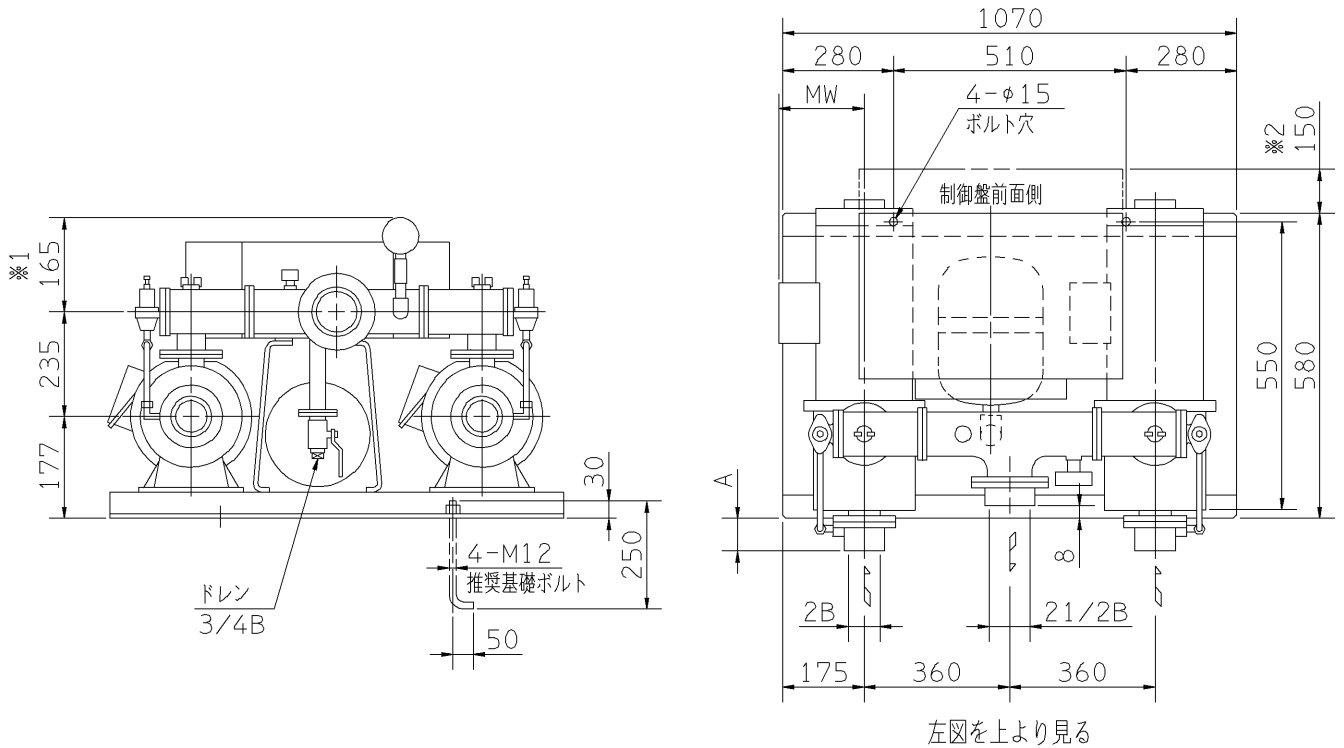
外形寸法図 DIMENSIONS

適用範囲 APPLICATION 50BIPMD

並列交互運転方式

標準仕様盤付

満減水警報付
2S型



- 注) 1. ユニット内には、仕切弁を附属しておりませんので、ユニット出口にメンテナンス用として、必ず仕切弁を設置してください。
 2. 三方ワンタッチ弁を利用して、圧力調整を行う場合は、ドレンから30~50l/minの流量が流れますので、仮設配管を設置してください。
 3. ※1 圧力計サイズ φ75の場合は 185、φ100の場合は210 となります。
 4. ※2 扉開閉スペースを示します。
 5. ※3 ()内寸法は全閉防まつ形電動機の場合です。

周波数 Hz	機名	電動機出力 kW	相	寸法		質量 kg
				A	MW ※3	
50	50BIPMD 55.5	5.5×2	三相	96	192(241)	215
	50BIPMD 57.5	7.5×2	三相	96	192(241)	230
60	50BIPMD 65.5	5.5×2	三相	96	192(241)	215
	50BIPMD 67.5	7.5×2	三相	96	192(241)	230

構成機器 ASSEMBLY PARTS					特殊仕様・特別附属品 SPECIAL SPEC. & ACCESSORIES	
1	ポンプ(2台) ステンレス製	9	吐出し集合管 ステンレス製	17	1	
2	電動機(開放防滴形 2台)	10	呼水栓(2個)	18	2	
3	BTH-10型圧力タンク	11	ユニットベース	19	3	
4	減圧弁(2個)	12	制御盤	20	4	
5	プレートチェック弁(2個)	13	相フランジ	21	5	
6	三方ワンタッチ弁	14		22	6	
7	圧力センサ	15		23	7	
8	圧力計	16		24	8	

御注文主 CUSTOMER		機器番号 ITEM NO.		同期速度 SPEED		出力 OUTPUT		数量 QTY	
御使用先 FINAL USER		機器名称 ITEM NAME		同期速度 SPEED min ⁻¹		出力 OUTPUT		数量 QTY	
荏原製番 SER.NO.	機名 MODEL	給水量 CAPACITY	全揚程 TOTAL HEAD	同期速度 SPEED	出力 OUTPUT	数量 QTY			



EBARA CORPORATION

図番 DWG. NO. U50BIPMD2 000
U50BIPMD2

950626