

# 自動給水装置 エバラフレッシャー1300

吐出し圧力一定制御  
(減圧弁方式)

EBARA PACKAGED BOOSTER SYSTEM MODEL BI

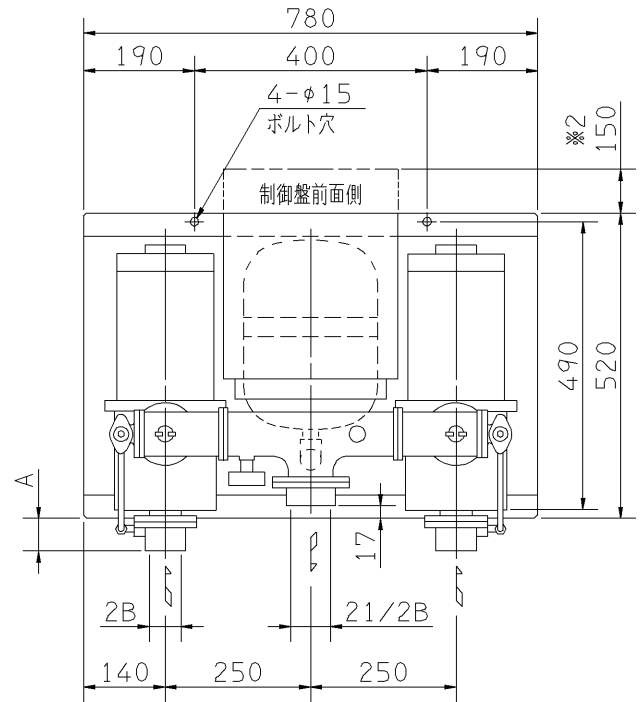
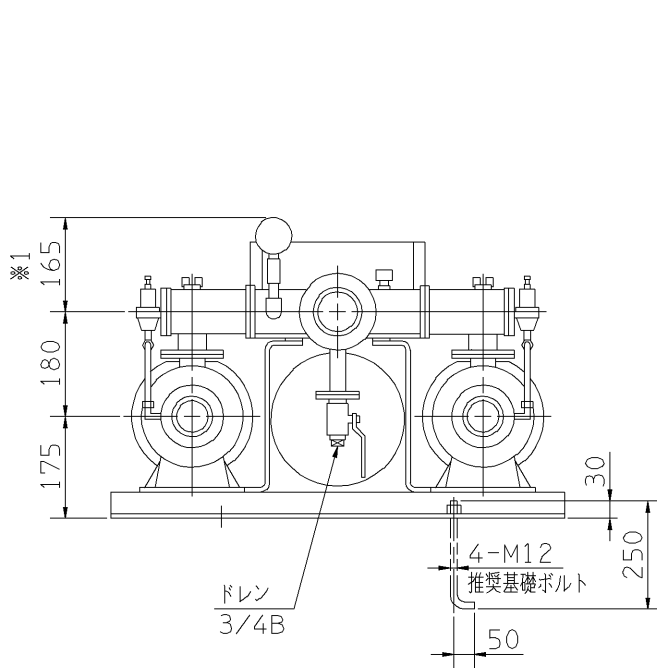
## 外形寸法図 DIMENSIONS

適用範囲 APPLICATION 50BIPMD

並列交互運転方式

標準仕様盤付

満減水警報付  
2S型



左図を上より見る

- 注) 1. ユニット内には、仕切弁を附属しておりませんので、ユニット出口にメンテナンス用として、必ず仕切弁を設置してください。  
 2. 三方ワンタッチ弁を利用して、圧力調整を行う場合は、ドレンから30~50l/minの流量が流れますので、仮設配管を設置してください。  
 3. ※1 圧力計サイズ φ75の場合は 185、φ100の場合は 210 となります。  
 4. ※2 扉開閉スペースを示します。

周波数 Hz	機名	電動機出力 kW	相	寸法	質量
				A	kg
50	50BIPMD 52.2	2.2×2	三相	18	130
	50BIPMD 53.7A	3.7×2	三相	61	155
	50BIPMD 53.7B	3.7×2	三相	61	155
60	50BIPMD 62.2	2.2×2	三相	18	130
	50BIPMD 63.7A	3.7×2	三相	18	150
	50BIPMD 63.7B	3.7×2	三相	18	150

構成機器 ASSEMBLY PARTS				特殊仕様・特別付属品 SPECIAL SPEC. & ACCESSORIES			
1	ポンプ(2台) ステンレス製	9	吐出し集合管 ステンレス製	17		1	
2	電動機(開放防滴形 2台)	10	呼水栓(2個)	18		2	
3	BT-10型圧力タンク	11	ユニットベース	19		3	
4	減圧弁(2個)	12	制御盤	20		4	
5	プレートチェック弁(2個)	13	相フランジ	21		5	
6	三方ワンタッチ弁	14		22		6	
7	圧力センサ	15		23		7	
8	圧力計	16		24		8	

御注文主 CUSTOMER		機器番号 ITEM NO.		同期速度 SPEED		出力 OUTPUT		数量 QTY	
御使用先 FINAL USER		機器名称 ITEM NAME		同期速度 SPEED min <sup>-1</sup>		出力 OUTPUT		数量 QTY	
荏原製番 SER.NO.	機名 MODEL	給水量 CAPACITY	全揚程 TOTAL HEAD	同期速度 SPEED	出力 OUTPUT	数量 QTY			



EBARA CORPORATION

図番 DWG. NO. U50BIPMD1 000  
U50BIPMD1

910919