

# 自動給水装置 エバラフレッシャー1000

EBARA PACKAGED BOOSTER SYSTEM MODEL BD

小水量運転時 定圧制御

(フロースイッチ方式)

## 外形寸法図 DIMENSIONS

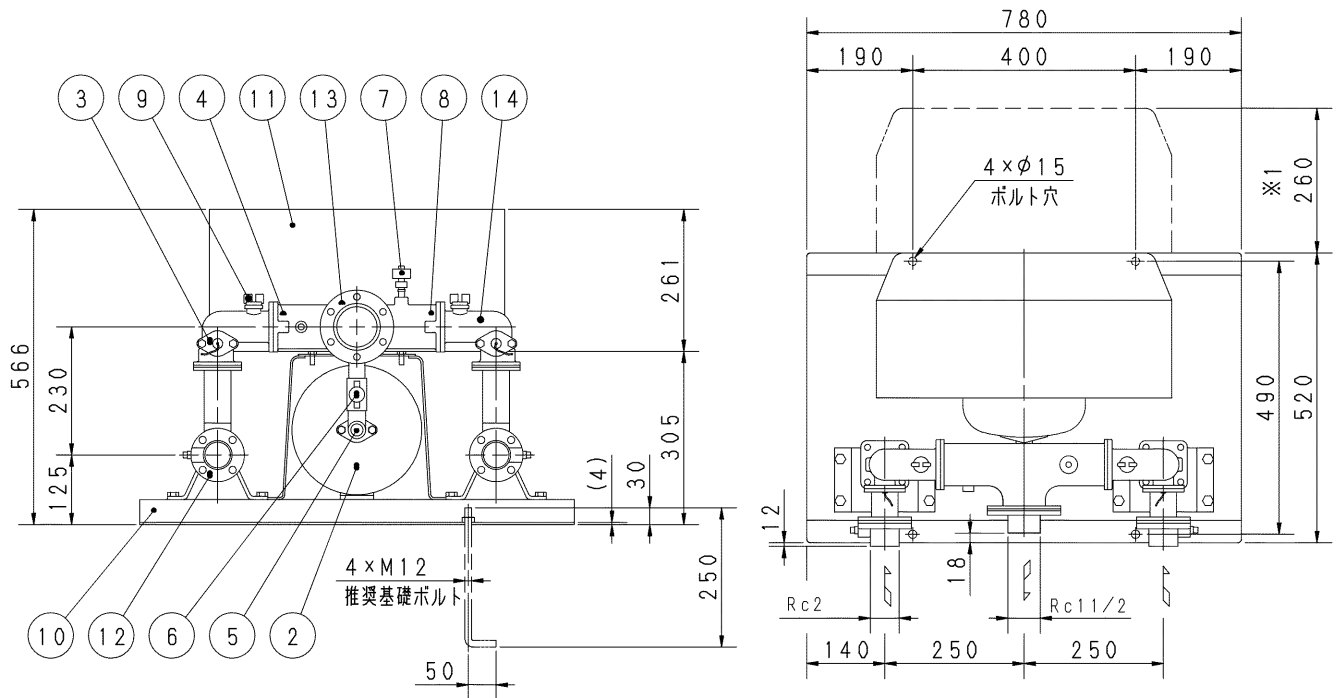
浸出性能基準適合品

機名 MODEL 50BDRBM253.7N

単独交互運転方式

制御盤 IRK\_型

50Hz : 2S, 2SY, 2L, 2LY, 4L  
60Hz : 2S, 2SZ, 2L, 2LZ, 4L



左図を上より見る

- 注) 1. ユニット内には、仕切弁を附属しておりませんので、ユニット出口にメンテナンス用として、必ず仕切弁を設置してください。
2. ※1 制御盤カバー開閉スペースを示します。
3. ドレン配管を施工される場合は、水抜き弁を取り外し、ドレン弁を設置した上で配管してください。配管径は3/8Bとなります。
4. 各制御盤型式の仕様内容は、以下になります。
- 2S : 満減水警報付 (標準仕様)
  - 2SY, 2SZ : 満減水警報、進相コンデンサ付
  - 2L : 満減水警報、漏電しゃ断器付
  - 2LY, 2LZ : 満減水警報、漏電しゃ断器、進相コンデンサ付
  - 4L : 異電圧、満減水警報、漏電しゃ断器付

質量 約55 kg  
MASS

| 構成機器<br>ASSEMBLY PARTS |                 |    |                  | 特殊仕様・特別附属品<br>SPECIAL SPEC. & ACCESSORIES |   |
|------------------------|-----------------|----|------------------|---|---|
| 1                      | ポンプ (2台) (附属)   | 9  | 呼水栓 (2個)         | 17  | 1 |
| 2                      | 圧力タンク (10ℓ)     | 10 | ユニットベース          | 18  | 2 |
| 3                      | フロースイッチ (2個)    | 11 | 制御盤              | 19  | 3 |
| 4                      | チェック弁 (内蔵) (2個) | 12 | 相フランジ (吸込用) (2個) | 20  | 4 |
| 5                      | 水抜き弁            | 13 | 相フランジ (吐出し用)     | 21  | 5 |
| 6                      | タンク用ボール弁        | 14 | サーミスタ (2個)       | 22  | 6 |
| 7                      | 圧力センサ           | 15 |                  | 23  | 7 |
| 8                      | 吐出し集合管          | 16 |                  | 24  | 8 |

|                    |          |                   |                |                   |             |        |
|--------------------|----------|-------------------|----------------|-------------------|-------------|--------|
| 御注文主<br>CUSTOMER   |          | 機器番号<br>ITEM NO.  |                |                   |             |        |
| 御使用先<br>FINAL USER |          | 機器名称<br>ITEM NAME |                |                   |             |        |
| 荏原製番 SER. NO.      | 機名 MODEL | 給水量 CAPACITY      | 全揚程 TOTAL HEAD | 同期速度 SPEED        | 呼び出力 OUTPUT | 数量 QTY |
|                    |          |                   |                | min <sup>-1</sup> |             |        |



EBARA CORPORATION

図番 DWG. NO. U50BDRBM253.7N 000

MBDRBM-U01N

000  
210119