

自動給水装置 エバラフレッシャー1000

小水量運転時 定圧制御 (フロースイッチ方式)

EBARA PACKAGED BOOSTER SYSTEM MODEL BD

トップランナーモータ搭載
with top runner motor

外形寸法図 DIMENSIONS

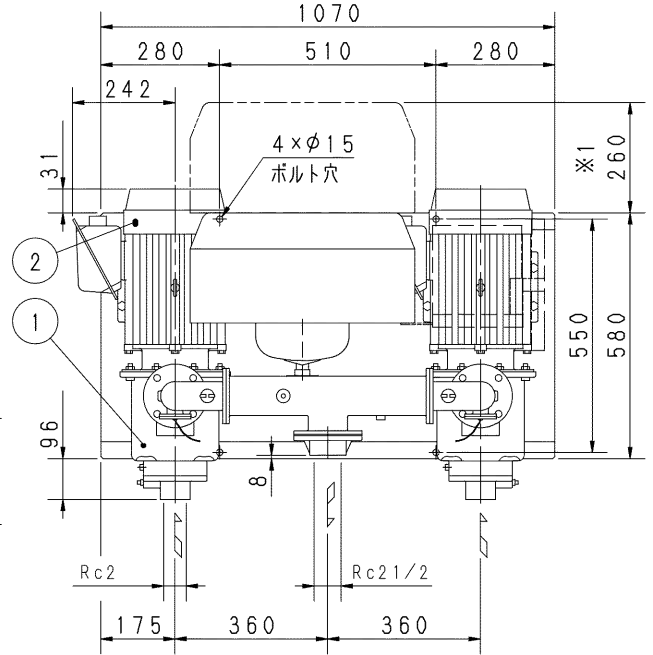
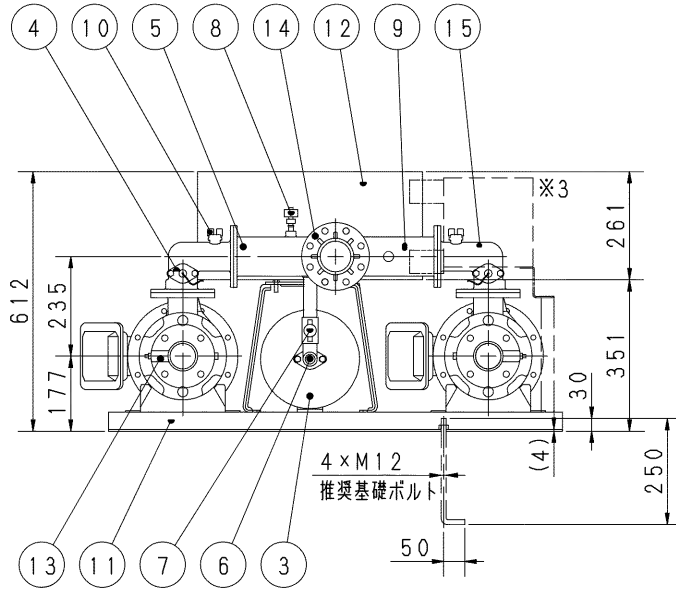
浸出性能基準適合品

機名 MODEL 50BDPME67.5N

並列交互運転方式

制御盤 IRK_型

50Hz : 2S, 2SY, 2L, 2LY, 4L
60Hz : 2S, 2SZ, 2L, 2LZ, 4L



左図を上より見る

- 注) 1. ユニット内には、仕切弁を附属していませんので、ユニット出口にメンテナンス用として、必ず仕切弁を設置してください。
2. 流し込みの場合、吸込み配管にメンテナンス用として、仕切り弁の設置を推奨します。ただし、吸上げの場合は吸込み配管に仕切弁を設置しないでください。
3. ※1 制御盤カバー開閉スペースを示します。
4. ドレン配管を施工される場合は、水抜き弁を取り外し、ドレン弁を設置した上で配管してください。配管径は3/8Bとなります。
5. 各制御盤型式の仕様内容は、以下になります。
6. ※2 サーミスタは給湯加圧形の場合は取付きません。
7. ※3 進相コンデンサ付の場合、別置箱が取付きます。
- | | |
|----------|-------------------------|
| 2S | : 満減水警報付 (標準仕様) |
| 2SY, 2SZ | : 満減水警報、進相コンデンサ付 |
| 2L | : 満減水警報、漏電しゃ断器付 |
| 2LY, 2LZ | : 満減水警報、漏電しゃ断器、進相コンデンサ付 |
| 4L | : 異電圧、満減水警報、漏電しゃ断器付 |

質量 約 249 kg
MASS

構成機器 ASSEMBLY PARTS			特殊仕様・特別附属品 SPECIAL SPEC. & ACCESSORIES	
1	ポンプ (2台)	9	吐出し集合管	17
2	電動機 (2台)	10	呼水栓 (2個)	18
3	圧力タンク (10ℓ)	11	ユニットベース	19
4	フロースイッチ (2個)	12	制御盤	20
5	チェック弁 (内蔵) (2個)	13	相フランジ (吸込用) (2個)	21
6	水抜き弁	14	相フランジ (吐出し用)	22
7	タンク用ボール弁	15	サーミスタ (2個) ※2	23
8	圧力センサ	16		24

御注文主 CUSTOMER		機器番号 ITEM NO.	
御使用先 FINAL USER		機器名称 ITEM NAME	
荏原製番 SER. NO.	機名 MODEL	給水量 CAPACITY	全揚程 TOTAL HEAD
			同期速度 SPEED
			呼び出力 OUTPUT
			数量 QTY



EBARA CORPORATION

図番 DWG. NO. U50BDPME67.5N 000

MBDRME-U032N

000
210119