

エバラMDFU型消火ポンプユニット

EBARA FIRE FIGHTING PUMPS

制御盤付 吸上げ

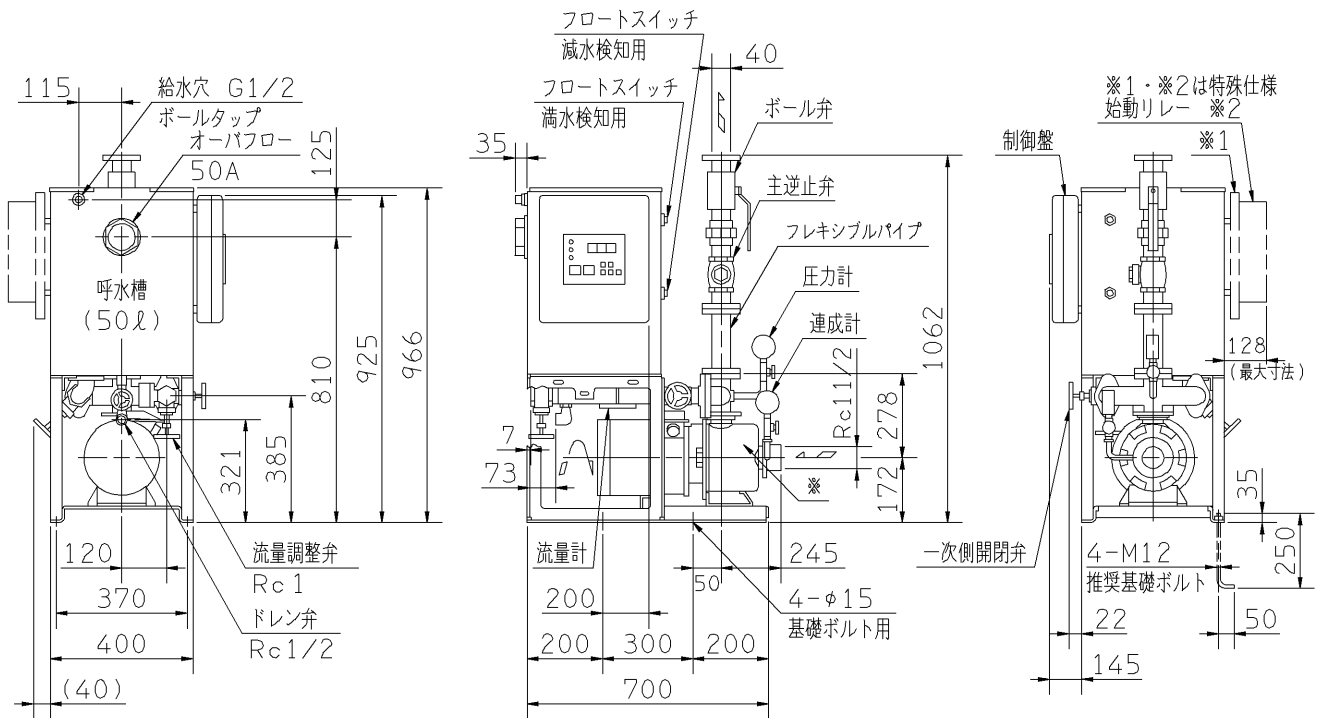
外形寸法図 DIMENSIONS

認定型式番号
PUA1-01-07

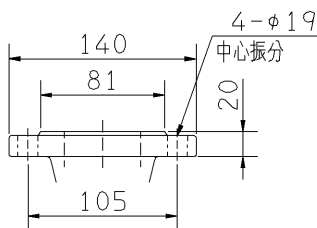
機名 MODEL 40MDFU465.5

周波数 FREQUENCY 60 Hz

出力 OUTPUT 5.5 kW



客先施工配管径 11/2B



吐出しフランジ

- 注) 1. 電動機仕様 : 三相誘導電動機
 2. 流量試験用配管の延長配管は、管径を大きくしてください。
 3. ※ ケーシング材質: 5.5、7.5kW機種はFC製(塗装色: 赤)、
 その他の出力の機種はSUS製になります。
 4. オープフロー部への配管は、硬質塩化ビニール管の差込み・接着となります。
 5. 制御盤および始動リレー前方に、扉開閉スペースとして、400mm必要です。
 6. 始動リレー付は、※1・※2が附属します。
 始動リレースペース付は、※1が附属します。
 7. 附属の相フランジを御使用願います。
 8. ボールタップ推奨給水圧は0.1~0.25MPa
 (1.0~2.5kgf/cm²)です。
 9. ※3 65MDFUは、FC製(鎖 SUS製) となります。

質量 158 kg

標準附属品 STANDARD ACCESSORIES				特殊仕様・特別附属品 SPECIAL SPEC. & ACCESSORIES			
1 過熱防止オリフィス(止水弁付)	9 呼水槽(ドレン弁付)	17 制御盤	1				
2 吐出し短管	10 呼水配管用止水弁・逆止弁	18 電動機(全閉防まつ形)	2				
3 フート弁SUS製(鎖付) ※3	11 フレキシブルパイプ		3				
4 ユニットベース	12 ポンプ性能試験装置(流量計)		4				
5 ボール弁	13 試験配管用流量調整弁		5				
6 主逆止弁	14 試験配管用一次側開閉弁		6				
7 圧力計	15 サクシヨユニット		7				
8 連成計	16 水温上昇防止用逃し配管一式		8				

御注文主 CUSTOMER		機器番号 ITEM NO.		同期速度 SPEED		出力 OUTPUT		数量 QTY	
御使用先 FINAL USER		機器名称 ITEM NAME		min ⁻¹					
荏原製番 SER.NO.	機名 MODEL	吐出し量 CAPACITY	全揚程 TOTAL HEAD						



EBARA CORPORATION

図番 DWG. NO. U40MDFU465.5P 005

MDFU-U01P

131028