

エバラBMSPU型消火ポンプユニット

EBARA FIRE FIGHTING PUMPS

水中キャンド形 制御盤付

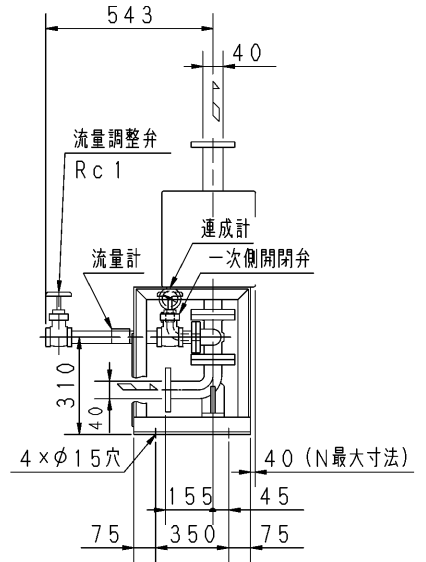
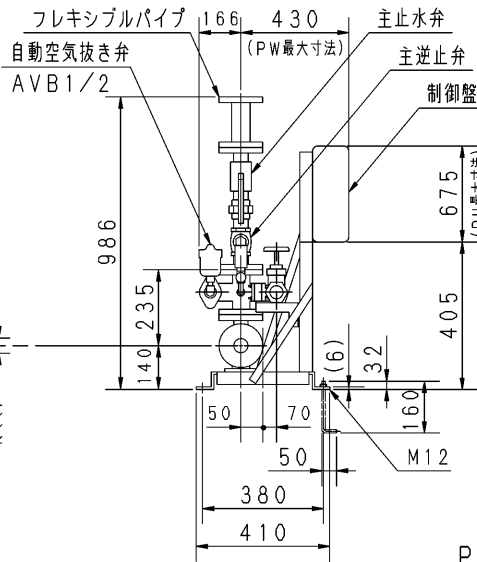
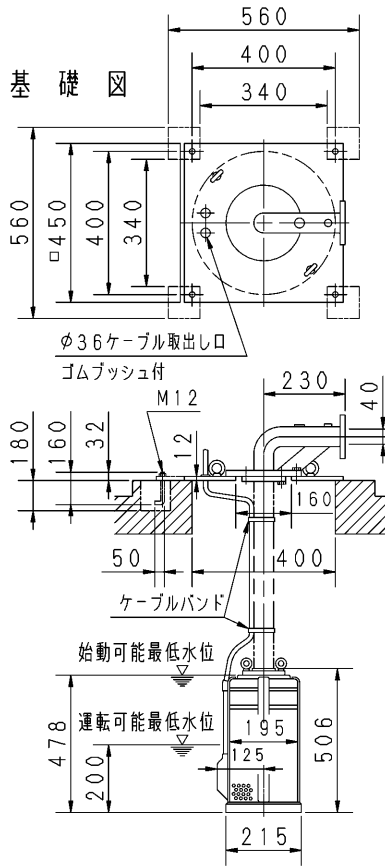
外形寸法図 DIMENSIONS

認定型式番号
PUC1-06-02

機名 MODEL 40BMSPU252.2

周波数 FREQUENCY 50 Hz

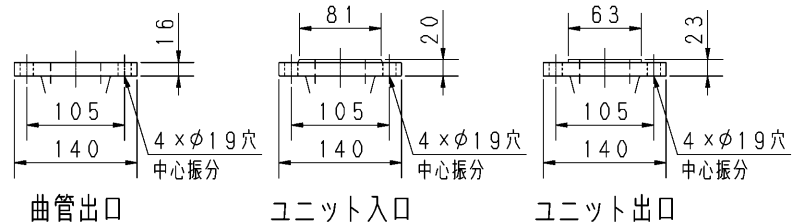
出力 OUTPUT 2.2 kW



PH, PW寸法減少表 (扉開閉スペース)

盤幅×高さ ※1	400×400	580×600	580×800
PH	-275	-200	0
PW	-95	0	0
N	-25	0	0
扉開閉スペース	400	250	250

- 注) 1. 電動機仕様 : 水中キャンド
 2. 流量試験用配管の延長配管は、大きくしてください。
 3. ユニット質量は制御盤質量を40 kg (搭載可能なEPM2型盤の最大質量) とした時の値を示します。
 4. ※1 特殊仕様制御盤で、本表の盤幅×高さに記載のない寸法のものは搭載できません。別置型となります。盤外形図をご確認ください。



台板質量	24	kg	ポンプ質量	35	kg	ユニット質量	117	kg
------	----	----	-------	----	----	--------	-----	----

標準附属品 STANDARD ACCESSORIES				特殊仕様・特別附属品 SPECIAL SPEC. & ACCESSORIES			
1	吐出し短管	9	運成計	17	制御盤	1	
2	ユニットベース	10	フレキシブルパイプ (220 L)	18	吐出し曲管	2	
3	台板 (曲管付)	11	ポンプ性能試験装置 (流量計)	19	相フランジ	3	
4	水中ケーブル 10m	12	試験配管用流量調整弁	20		4	
5	ケーブルバンド	13	試験配管用一次側開閉弁	21		5	
6	地上用銘板	14	ユニット配管一式	22		6	
7	主止水弁	15	フロートスイッチ	23		7	
8	主逆止弁	16	自動空気抜き弁	24		8	

御注文主 CUSTOMER				機器番号 ITEM NO.			
御使用先 FINAL USER				機器名称 ITEM NAME			
原製番 SER. NO.	機名 MODEL	吐出量 CAPACITY	全揚程 TOTAL HEAD	同期速度 SPEED	出力 OUTPUT	数量 QTY	
				min ⁻¹			



EBARA CORPORATION

図番 DWG. NO. U40BMSPU252.2P 005

MBMSPU-U01P

005
181214