

# エバラMDFU型消火ポンプユニット

EBARA FIRE FIGHTING PUMPS

制御盤付 吸上げ

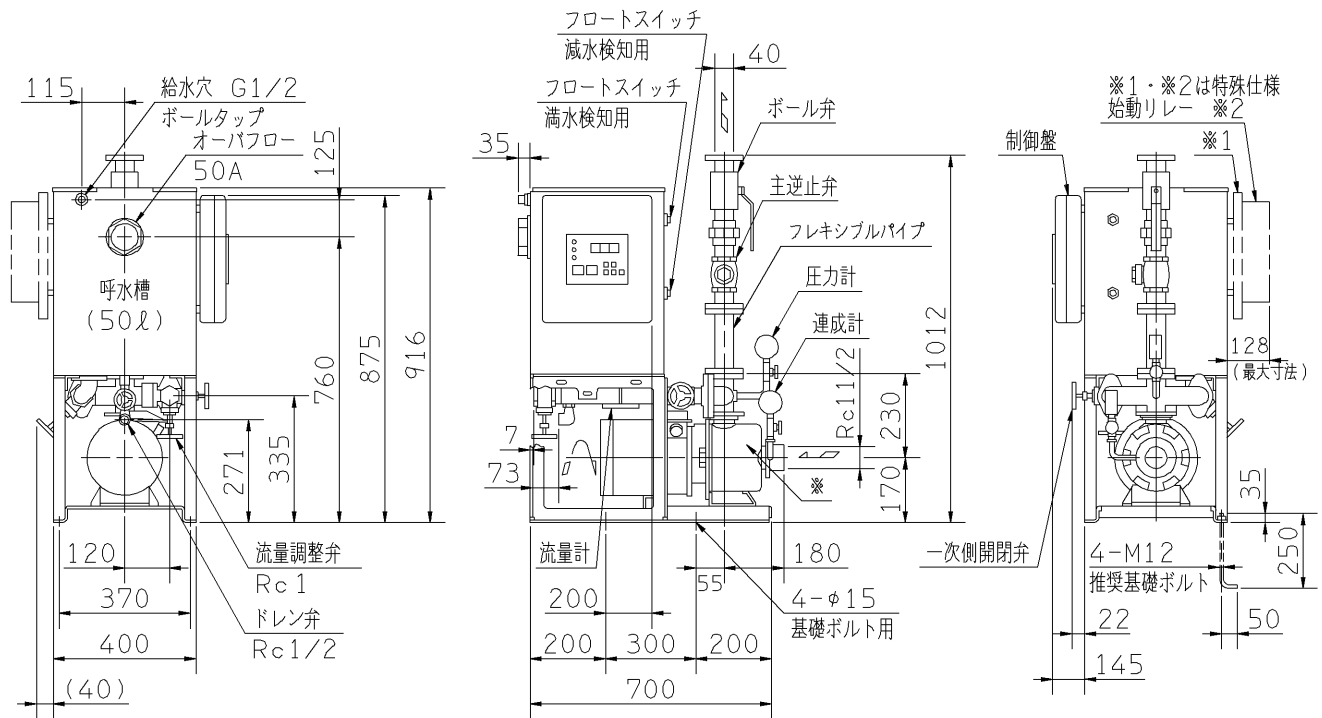
## 外形寸法図 DIMENSIONS

認定型式番号  
PUA1-01-07

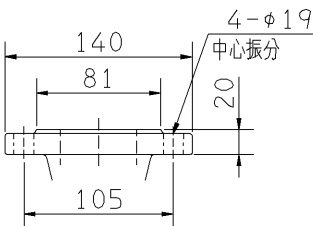
機名 MODEL 40MDFU363.7B

周波数 FREQUENCY 60 Hz

出力 OUTPUT 3.7 kW



客先施工配管径 1 1/2B



吐出しフランジ

- 注) 1. 電動機仕様 : 三相誘導電動機  
 2. 流量試験用配管の延長配管は、管径を大きくしてください。  
 3. ※ ケーシング材質: 5.5、7.5kW機種はFC製(塗装色:赤)、その他の出力の機種はSUS製になります。  
 4. オープフロー部への配管は、硬質塩化ビニール管の差込み・接着となります。  
 5. 制御盤および始動リレー前方に、扉開閉スペースとして、400mm必要です。  
 6. 始動リレー付は、※1・※2が附属します。始動リレースペース付は、※1が附属します。  
 7. 附属の相フランジを御使用願います。  
 8. ボールタップ推奨給水圧は0.1~0.25MPa (1.0~2.5kgf/cm<sup>2</sup>)です。  
 9. ※3 65MDFUは、FC製(鎖 SUS製)となります。

質量 128 kg

標準附属品 STANDARD ACCESSORIES				特殊仕様・特別附属品 SPECIAL SPEC. & ACCESSORIES			
1	過熱防止オリフィス(止水弁付)	9	呼水槽(ドレン弁付)	17	制御盤	1	
2	吐出し短管	10	呼水配管用止水弁・逆止弁	18	電動機(全閉防まつ形)	2	
3	フート弁SUS製(鎖付) ※3	11	フレキシブルパイプ	19		3	
4	ユニットベース	12	ポンプ性能試験装置(流量計)	20		4	
5	ボール弁	13	試験配管用流量調整弁	21		5	
6	主逆止弁	14	試験配管用一次側開閉弁	22		6	
7	圧力計	15	サクシオンユニット	23		7	
8	連成計	16	水温上昇防止用逃し配管一式	24		8	

御注文主 CUSTOMER		機器番号 ITEM NO.		同期速度 SPEED		出力 OUTPUT		数量 QTY	
御使用先 FINAL USER		機器名称 ITEM NAME		min <sup>-1</sup>					
荏原製番 SER.NO.	機名 MODEL	吐出し量 CAPACITY	全揚程 TOTAL HEAD						



EBARA CORPORATION

図番 DWG. NO. U40MDFU363.7BP 004

MDFU-U01P

131028