

自動給水装置 エバラフレッシャー1000

EBARA PACKAGED BOOSTER SYSTEM MODEL BD

小水量運転時 定圧制御

(フロースイッチ方式)

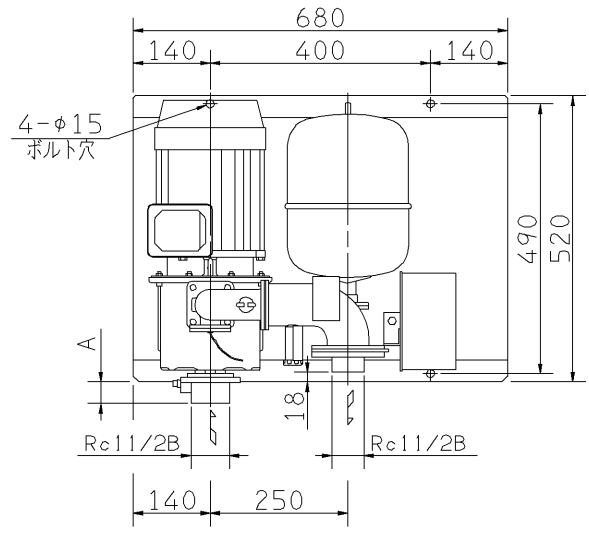
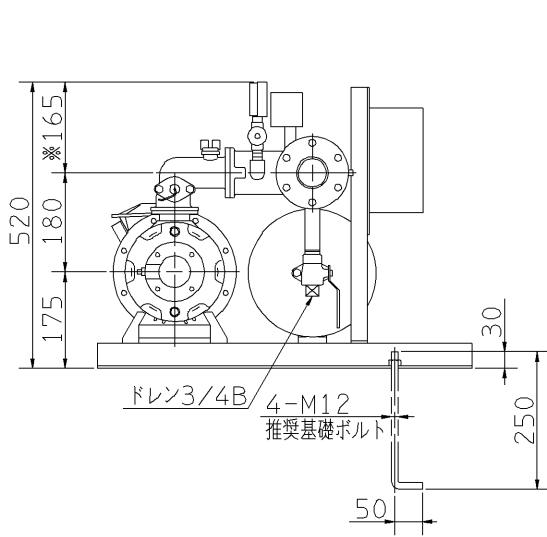
外形寸法図 DIMENSIONS

浸出性能基準適合品

適用範囲 APPLICATION 40BDSMD

単独運転方式

標準仕様制御盤付



左図を上より見る

- 注) 1. ユニット内には、仕切弁を附属しておりませんので、ユニット出口にメンテナンス用として、必ず仕切弁を設置してください。
 2. 三方ワンタッチ弁を利用して、圧力調整を行う場合は、ドレンから30~50l/minの流量が流れますので、仮設配管を設置してください。
 3. ※ 圧力計サイズ φ100の場合は 210 となります。

周波数 Hz	機名 MODEL	電動機出力 OUT PUT kW	相 PHASE	寸法 DIM. A	質量 MASS kg
50	40BDSMD 5.75A	0.75	三相	-2	65
	40BDSMD 51.1A	1.1	三相	-2	70
	40BDSMD 51.5A	1.5	三相	-2	70
	40BDSMD 52.2A	2.2	三相	40	75
	40BDSMD 53.7A	3.7	三相	82	85
	40BDSMD 53.7B	3.7	三相	82	85
60	40BDSMD 6.75A	0.75	三相	-2	65
	40BDSMD 61.1A	1.1	三相	-2	70
	40BDSMD 61.5A	1.5	三相	-2	70
	40BDSMD 62.2A	2.2	三相	40	75
	40BDSMD 63.7A	3.7	三相	40	85
	40BDSMD 63.7B	3.7	三相	40	85

構成機器 ASSEMBLY PARTS				特殊仕様・特別附属品 SPECIAL SPEC. & ACCESSORIES			
1	ポンプ	ステンレス製	9	吐出し管	ステンレス製	17	1
2	電動機 (全閉防まつ形)		10	呼水栓		18	2
3	BT-10型圧力タンク		11	ユニットベース		19	3
4	フロースイッチ		12	制御盤		20	4
5	プレートチェック弁		13	相フランジ		21	5
6	三方ワンタッチ弁		14			22	6
7	圧カスイッチ		15			23	7
8	圧力計		16			24	8

御注文主 CUSTOMER	機器番号 ITEM NO.						
御使用先 FINAL USER	機器名称 ITEM NAME						
荏原製番 SER.NO.	機名 MODEL	給水量 CAPACITY	全揚程 TOTAL HEAD	同期速度 SPEED	出力 OUTPUT	数量 QTY	
				min ⁻¹			



EBARA CORPORATION

図番 DWG. NO. U40BDSMDA1 002

U40BDSMDA1

060413