

自動給水装置 エバラフレッシャー1000BD

EBARA PACKAGED BOOSTER SYSTEM MODEL BD

小水量運転時 定圧制御
(フロースイッチ方式)

外形寸法図 DIMENSIONS

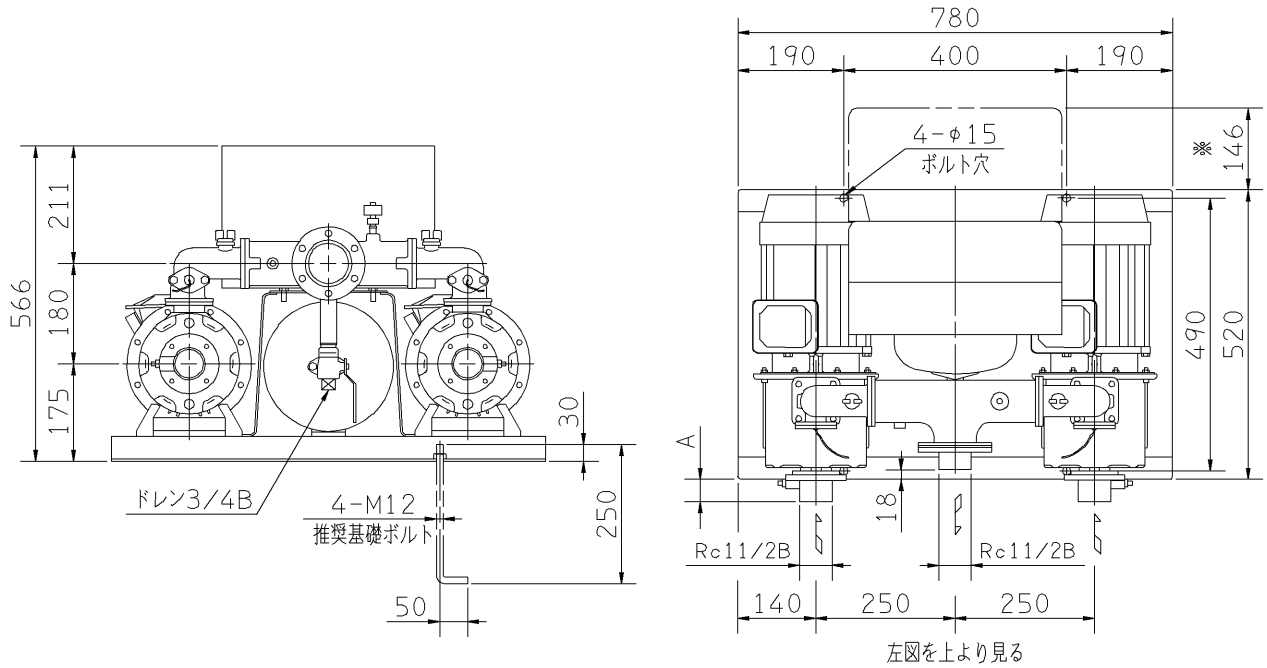
浸出性能基準適合品

制御盤 標準仕様

適用範囲
APPLICATION 40BDRMD

単独交互運転方式

50Hz : 2S型
60Hz : 2S型



- 注) 1. ユニット内には、仕切弁を附属しておりませんので、ユニット出口にメンテナンス用として、必ず仕切弁を設置してください。
2. 三方ワンタッチ弁を利用して、圧力調整を行う場合は、ドレンから30~50l/minの流量が流れますので、仮設配管を設置してください。
3. ※ 制御盤カバー開閉スペースを示します。
4. 制御盤 標準仕様
2S : 滴減水警報付(標準装備)

周波数 Hz	機名 MODEL	電動機出力 OUT PUT kW	相 PHASE	寸法 DIM. A	質量 MASS kg
50	40BDRMD 5.75A	0.75	三相	-2	110
	40BDRMD 51.1A	1.1	三相	-2	115
	40BDRMD 51.5A	1.5	三相	-2	120
	40BDRMD 52.2A	2.2	三相	40	130
	40BDRMD 53.7A	3.7	三相	82	145
	40BDRMD 53.7B	3.7	三相	82	145
60	40BDRMD 6.75A	0.75	三相	-2	110
	40BDRMD 61.1A	1.1	三相	-2	115
	40BDRMD 61.5A	1.5	三相	-2	120
	40BDRMD 62.2A	2.2	三相	40	130
	40BDRMD 63.7A	3.7	三相	40	145
	40BDRMD 63.7B	3.7	三相	40	145

構成機器 ASSEMBLY PARTS				特殊仕様・特別付属品 SPECIAL SPEC. & ACCESSORIES	
1	ポンプ(2台) ステンレス製	9	呼水栓(2個)	17	1
2	電動機(全閉防まつ形 2台)	10	ユニットベース	18	2
3	BT-10型圧力タンク	11	制御盤	19	3
4	フロースイッチ(2個)	12	相フランジ	20	4
5	プレートチェック弁(2個)	13		21	5
6	三方ワンタッチ弁	14		22	6
7	圧力センサ	15		23	7
8	吐出し集合管 ステンレス製	16		24	8

御注文主 CUSTOMER		機器番号 ITEM NO.		同期速度 SPEED		出力 OUTPUT		数量 QTY	
御使用先 FINAL USER		機器名称 ITEM NAME		同期速度 SPEED min ⁻¹		出力 OUTPUT		数量 QTY	
荏原製番 SER.NO.	機名 MODEL	給水量 CAPACITY	全揚程 TOTAL HEAD	同期速度 SPEED	出力 OUTPUT	数量 QTY			



EBARA CORPORATION

図番 DWG. NO. U40BDRMDD1 001
U40BDRMDD1

060413