

# 自動給水装置 エバラフレッシャー1000BD

## EBARA PACKAGED BOOSTER SYSTEM MODEL BD

小水量運転時 定圧制御  
(フロースイッチ方式)

### 外形寸法

### DIMENSIONS

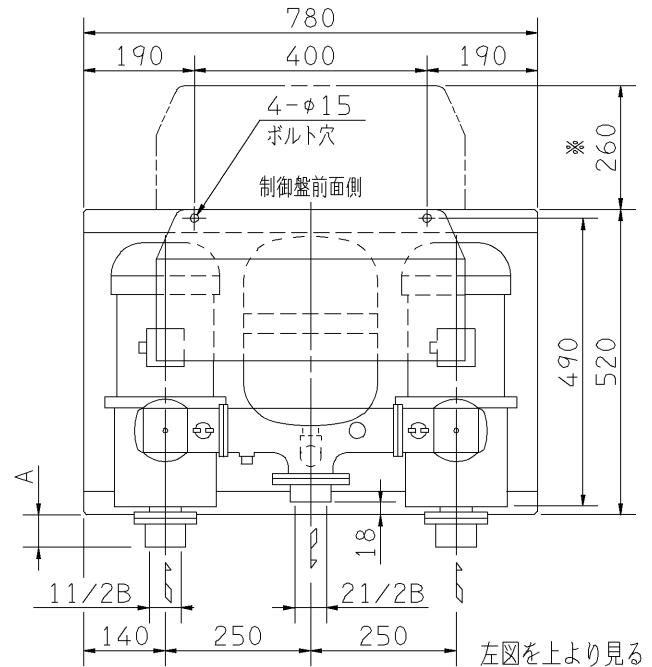
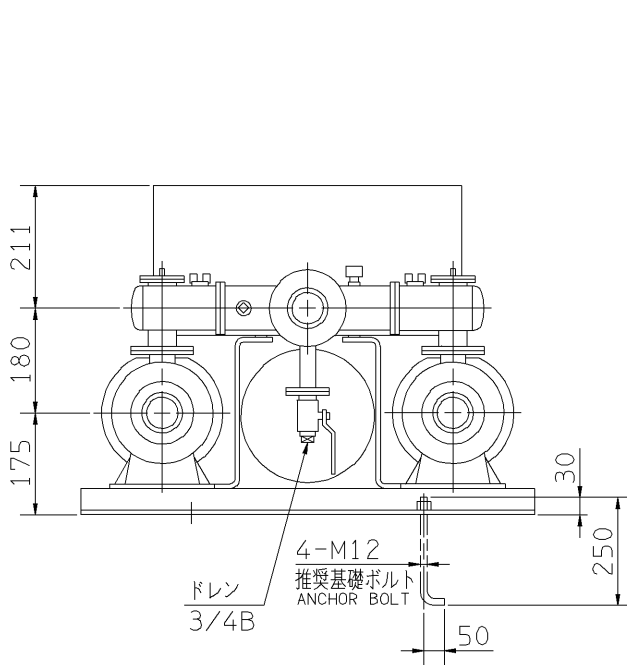
浸出性能基準適合品

適用範囲 APPLICATION 40BDPMD

並列交互運転方式

制御盤 特殊仕様

50Hz: 2S, 2SY, 2L, 2LY, 4L型  
60Hz: 2S, 2SZ, 2L, 2LZ, 4L型



- 注) 1. ユニット内には、仕切弁を附属しておりませんので、ユニット出口にメンテナンス用として、必ず仕切弁を設置してください。  
2. 三方ワンタッチ弁を利用して、圧力調整を行う場合は、ドレンから30~50l/minの流量が流れますので、仮設配管を設置してください。  
3. ※ 制御盤カバー開閉スペースを示します。  
4. 制御盤 特殊仕様  
2S : 満減水警報付 (標準装備)  
2SY, 2SZ: 満減水警報、進相コンデンサ付  
2L : 満減水警報、漏電しゃ断器付  
2LY, 2LZ: 満減水警報、漏電しゃ断器、進相コンデンサ付  
4L : 異電圧、満減水警報、漏電しゃ断器付

周波数 Hz	機名 MODEL	電動機出力 OUT PUT kW	相 PHASE	寸法 DIM. A	質量 MASS kg
50	40BDPMD 5.75A	0.75×2	三相	- 2	110
	40BDPMD 51.1A	1.1 ×2	三相	- 2	115
	40BDPMD 51.5A	1.5 ×2	三相	- 2	120
	40BDPMD 52.2A	2.2 ×2	三相	40	130
	40BDPMD 53.7A	3.7 ×2	三相	82	145
	40BDPMD 53.7B	3.7 ×2	三相	82	145
60	40BDPMD 6.75A	0.75×2	三相	- 2	110
	40BDPMD 61.1A	1.1 ×2	三相	- 2	115
	40BDPMD 61.5A	1.5 ×2	三相	- 2	120
	40BDPMD 62.2A	2.2 ×2	三相	40	130
	40BDPMD 63.7A	3.7 ×2	三相	40	145
	40BDPMD 63.7B	3.7 ×2	三相	40	145

構成機器 ASSEMBLY PARTS				特殊仕様・特別附属品 SPECIAL SPEC. & ACCESSORIES		
1	ポンプ (2台)	ステンレス製	9	呼水栓 (2個)	17	1
2	電動機 (全閉防まつ形 2台)		10	ユニットベース	18	2
3	BT-10型圧力タンク		11	制御盤	19	3
4	フロースイッチ (2個)		12	相フランジ	20	4
5	プレートチェック弁 (2個)		13		21	5
6	三方ワンタッチ弁		14		22	6
7	圧力センサ		15		23	7
8	吐出し集合管	ステンレス製	16		24	8

御注文主 CUSTOMER	機器番号 ITEM NO.					
御使用先 FINAL USER	機器名称 ITEM NAME					
荏原製番 SER.NO.	機名 MODEL	給水量 CAPACITY	全揚程 TOTAL HEAD	同期速度 SPEED	出力 OUTPUT	数量 QTY
				min <sup>-1</sup>		



EBARA CORPORATION

図番 DWG. NO. U40BDPMD C1 001  
U40BDPMD C1

030312