

# エバラ直結給水ブースタポンプ

推定末端圧力一定制御（インバータ方式）

EBARA PACKAGED BOOSTER SYSTEM MODEL PN

トップランナーモータ搭載  
with top runner motor

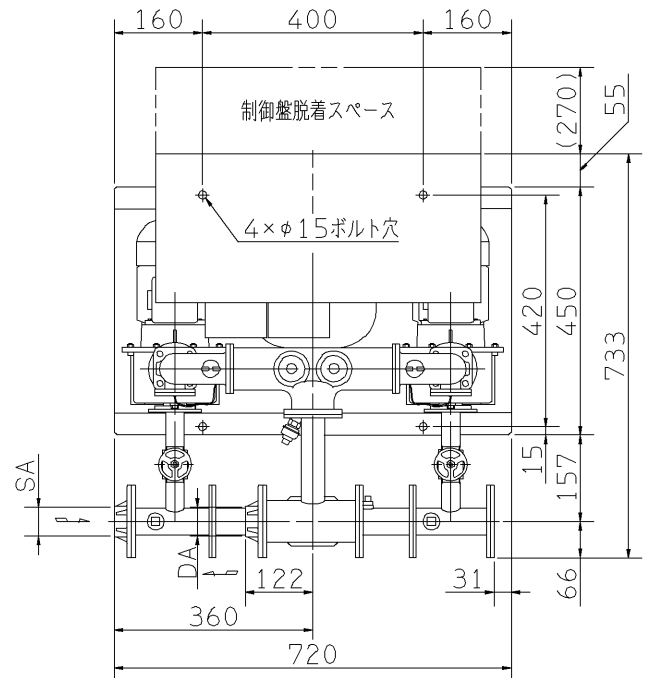
## 外形寸法図 DIMENSIONS

適用範囲 APPLICATION 40PNAMN

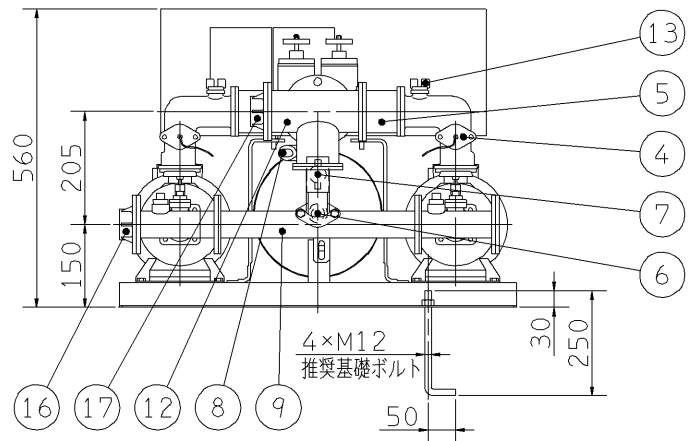
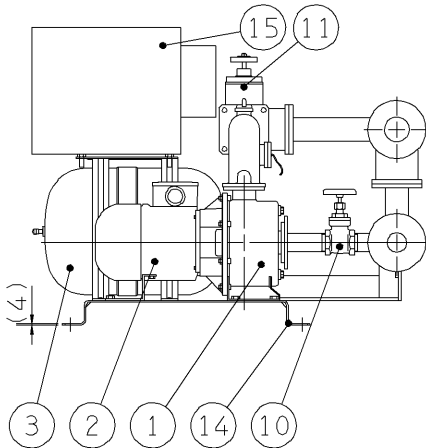
単独交互運転方式 標準仕様

ポンプ個別漏電しゃ断器付  
リアクトル・ノイズフィルター付

相	機名	呼び出力 kW	吸込口径 φSA	吐出口径 φDA	質量 kg
単相	40PNAMN0.75SA	0.75	Rc11/2	Rc11/2	115
	40PNAMN1.1SC	1.1			125
	40PNAMN1.1SD	1.1			130
三相	40PNAMN0.75A	0.75			115
	40PNAMN1.1C	1.1			125
	40PNAMN1.1D	1.1			130



- 注) 1. ユニット流入側（吐出し側の場合もあります。）には、逆流防止装置を必ず取付けてください。  
 2. 流入側圧力センサの取付けは現場施工となります。施工例を参照の上、必ず取付けてください。  
 3. 減圧式逆流防止器をユニット流入側と同一水平に取付ける場合、逆流防止装置下部のメンテナンススペースが確保できるよう、基礎を上げる等の対策をお願いします。  
 4. ドレン配管を施工される場合は、水抜き弁を取り外し、ドレン弁を設置した上で配管してください。配管径は3/8Bとなります。



構成機器 ASSEMBLY PARTS				特殊仕様・特別付属品 SPECIAL SPEC. & ACCESSORIES	
1	ポンプ（2台）	9	吸込合流管	17	相フランジ（吐出し側）
2	電動機（2台）	10	ポンプ吸込管（仕切弁付）	18	圧力センサ（流入側）（現場施工）
3	圧カタンク（10ℓ）	11	吐出し配管（仕切弁付）	19	
4	フロースイッチ（2個）	12	吐出し合流管	20	
5	チェック弁（内蔵）（3個）	13	呼水栓（2個）	21	
6	水抜き弁	14	ユニットベース	22	
7	タンク用ボール弁	15	制御盤	23	
8	圧力センサ（吐出し側）	16	相フランジ（流入側）	24	

御注文主 CUSTOMER		機器番号 ITEM NO.		同期速度 SPEED		呼び出力 OUTPUT		数量 QTY	
御使用先 FINAL USER		機器名称 ITEM NAME		全揚程 TOTAL HEAD		呼出速度 SPEED			
荏原製番 SER.NO.	機名 MODEL	給水量 CAPACITY	全揚程 TOTAL HEAD	同期速度 SPEED	呼び出力 OUTPUT	数量 QTY			



EBARA CORPORATION

図番 DWG. NO. U40PNAMN 000  
U40PNAMN

131017