

# エバラ直結給水ブースタポンプ

EBARA PACKAGED BOOSTER SYSTEM MODEL PN

推定末端圧力一定制御  
(インバータ方式)

## 外形寸法図 DIMENSIONS

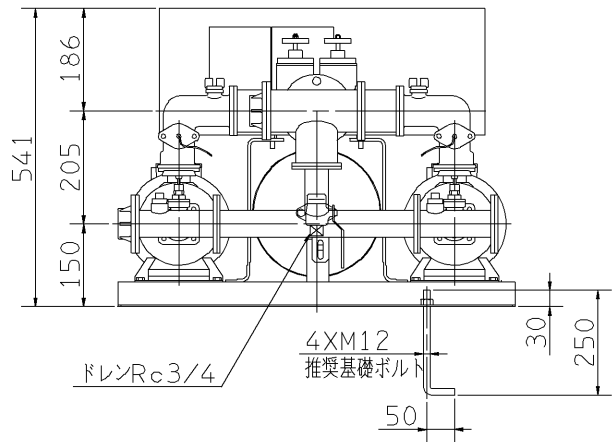
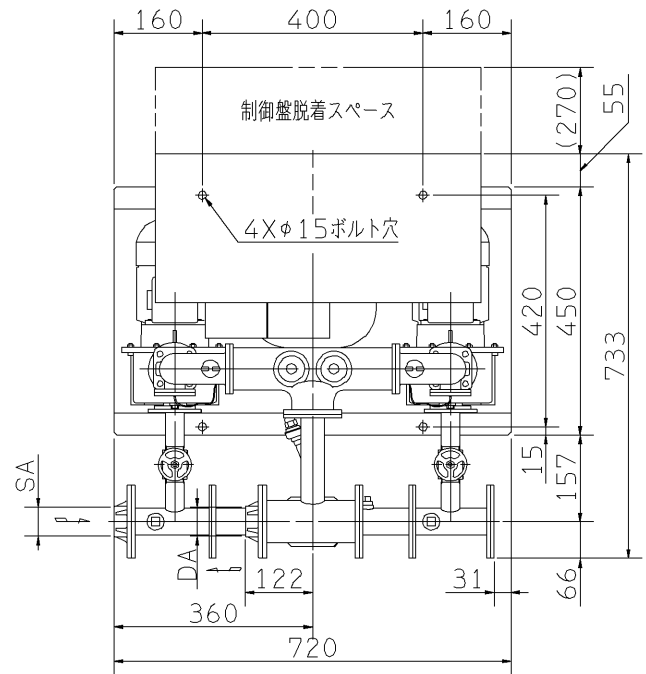
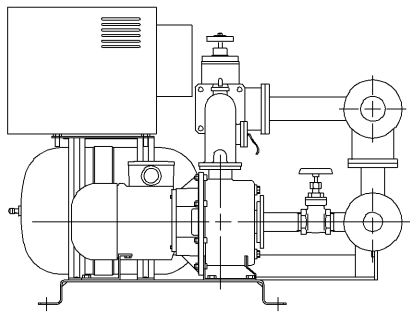
適用範囲 APPLICATION 40PNAMM

単独交互運転方式 標準仕様

ポンプ個別漏電しゃ断器付  
リアクトル・ノイズフィルター付

| 相  | 機名            | 電動機出力<br>kW | 吸込口径<br>φSA | 吐出口径<br>φDA | 質量<br>kg |
|----|---------------|-------------|-------------|-------------|----------|
| 単相 | 40PNAMM0.4SA  | 0.4         | Rc11/2      | Rc11/2      | 110      |
|    | 40PNAMM0.75SA | 0.75        |             |             | 115      |
|    | 40PNAMM1.1SC  | 1.1         |             |             | 125      |
|    | 40PNAMM1.1SD  | 1.1         |             |             | 130      |
| 三相 | 40PNAMM0.4A   | 0.4         |             |             | 110      |
|    | 40PNAMM0.75A  | 0.75        |             |             | 115      |
|    | 40PNAMM1.1C   | 1.1         |             |             | 125      |
|    | 4032PNAMM1.1D | 1.1         |             |             | 130      |

- 注) 1. ユニット吸込側(吐出し側の場合もあります。)には、附属の逆流防止装置を必ず取付けてください。  
 2. 吸込側圧力センサの取付けは現場施工となります。施工例を参照の上、必ず取付けてください。  
 3. 減圧式逆流防止器をユニット吸込側と同一水平に取付ける場合、逆流防止装置下部のメンテナンススペースが確保できるよう、基礎を上げる等の対策をお願いします。  
 4. ユニットのメンテナンスのため、周囲600mm以上のスペースを確保してください。



| 構成機器<br>ASSEMBLY PARTS |                |        |    |              | 特殊仕様・特別附属品<br>SPECIAL SPEC. & ACCESSORIES |   |
|------------------------|----------------|--------|----|--------------|---|---|
| 1                      | ポンプ(2台)        | ステンレス製 | 9  | 呼水栓(2個)      | 17  | 1 |
| 2                      | 電動機(全閉防まつ形 2台) |        | 10 | ユニットベース      | 18  | 2 |
| 3                      | BT-10型圧力タンク    |        | 11 | 制御盤          | 19  | 3 |
| 4                      | フロースイッチ(2個)    |        | 12 | 吸込合流管        | ステンレス製 20                                 | 4 |
| 5                      | プレートチェック弁(3個)  |        | 13 | ポンプ吸込管(仕切弁付) | 21  | 5 |
| 6                      | 三方ワンタッチ弁       |        | 14 | 吐出し合流管       | ステンレス製 22                                 | 6 |
| 7                      | 圧力センサ          | (吐出し側) | 15 | 相フランジ(2個)    | 23  | 7 |
| 8                      | 吐出し配管(仕切弁付)    | ステンレス製 | 16 | 圧力センサ(流入側)   | 24  | 8 |

|                    |          |                   |                |            |           |           |  |        |  |
|--------------------|----------|-------------------|----------------|------------|-----------|-----------|--|--------|--|
| 御注文主<br>CUSTOMER   |          | 機器番号<br>ITEM NO.  |                | 同期速度 SPEED |           | 出力 OUTPUT |  | 数量 QTY |  |
| 御使用先<br>FINAL USER |          | 機器名称<br>ITEM NAME |                | 同期速度 SPEED |           | 出力 OUTPUT |  | 数量 QTY |  |
| 荏原製番 SER.NO.       | 機名 MODEL | 給水量 CAPACITY      | 全揚程 TOTAL HEAD | 同期速度 SPEED | 出力 OUTPUT | 数量 QTY    |  |        |  |



EBARA CORPORATION

図番 DWG. NO. U40PNAMM 000  
U40PNAMM

060403