

エバラ直結給水ブースタポンプ

EBARA PACKAGED BOOSTER SYSTEM MODEL PN

推定末端圧力一定制御
(インバータ方式)

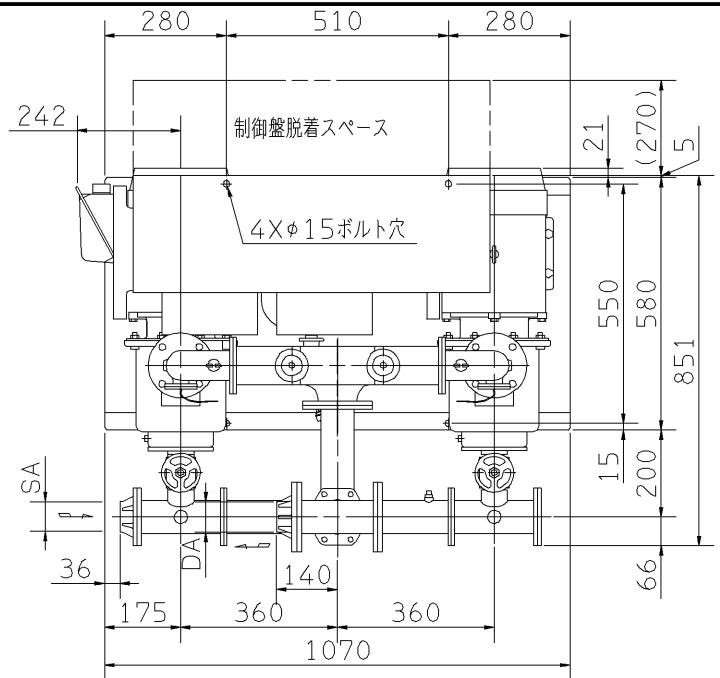
外形寸法図 DIMENSIONS

適用範囲 APPLICATION 40PNAMM

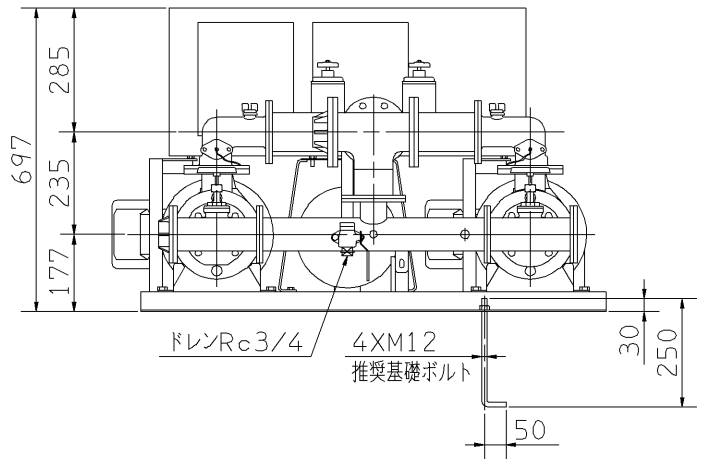
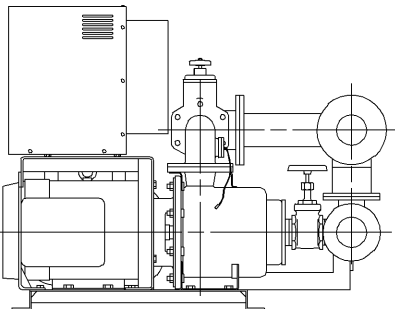
単独交互運転方式 標準仕様

ポンプ個別漏電しゃ断器付
リアクトル・ノイズフィルター付

機名	電動機出力 kW	吸込口径 φSA	吐出口径 φDA	質量 kg
40PNAMM5.5	5.5	Rc1 1/2	Rc1 1/2	270



- 注) 1. ユニット吸込側(吐出側の場合もあります。)には、附属の逆流防止装置を必ず取付けてください。
 2. 吸込側圧力センサの取付けは現場施工となります。施工例を参照の上、必ず取付けてください。
 3. 減圧式逆流防止器をユニット吸込側と同一水平に取付ける場合、逆流防止装置下部のメンテナンススペースが確保できるよう、基礎を上げる等の対策をお願いします。
 4. ユニットのメンテナンスのため、周囲600mm以上のスペースを確保してください。



構成機器 ASSEMBLY PARTS					特殊仕様・特別付属品 SPECIAL SPEC. & ACCESSORIES	
1	ポンプ(2台)	ステンレス製	9	呼水栓(2個)	17	1
2	電動機(全閉防まつ形 2台)		10	ユニットベース	18	2
3	BT-10型圧力タンク		11	制御盤	19	3
4	フロースイッチ(2個)		12	吸込合流管	ステンレス製 20	4
5	プレートチェック弁(3個)		13	ポンプ吸込管(仕切弁付)	21	5
6	三方ワンタッチ弁		14	吐出し合流管	ステンレス製 22	6
7	圧力センサ	(吐出し側)	15	相フランジ(2個)	23	7
8	吐出し配管(仕切弁付)	ステンレス製	16	圧力センサ(流入側)	24	8

御注文主 CUSTOMER		機器番号 ITEM NO.		同期速度 SPEED		出力 OUTPUT		数量 QTY	
御使用先 FINAL USER		機器名称 ITEM NAME		同期速度 SPEED min ⁻¹		出力 OUTPUT		数量 QTY	
荏原製番 SER.NO.	機名 MODEL	給水量 CAPACITY	全揚程 TOTAL HEAD	同期速度 SPEED	出力 OUTPUT	数量 QTY			



EBARA CORPORATION

図番 DWG. NO. U40PNAMM2 000
U40PNAMM2

060403